

ตารางแสดงวงเงินงบประมาณที่ได้รับจัดสรรและราคากลางในงานจ้างก่อสร้าง

- ๑.ชื่อโครงการ โครงการก่อสร้างถนนคอนกรีตเสริมเหล็ก หมู่ ๓ บ้านนาเยี้ย (นาเยี้ย-นาดี) ตำบลนาเยี้ย อำเภอนาเยี้ย จังหวัดอุบลราชธานี เชื่อม ตำบลนาดี อำเภอนาเยี้ย จังหวัดอุบลราชธานี
- ๒.หน่วยงานเจ้าของโครงการ สำนักงานเทศบาลตำบลนาจาน อำเภอนาเยี้ย จังหวัดอุบลราชธานี
- ๓.วงเงินงบประมาณที่ได้รับจัดสรร ๑,๐๐๐,๐๐๐.-บาท (หนึ่งล้านบาทถ้วน-)
- ๔.ลักษณะงานโดยสังเขป ก่อสร้างถนนคอนกรีตเสริมเหล็ก หมู่ ๓ บ้านนาเยี้ย (นาเยี้ย-นาดี) ตำบลนาเยี้ย อำเภอนาเยี้ย จังหวัดอุบลราชธานี เชื่อม ตำบลนาดี อำเภอนาเยี้ย จังหวัดอุบลราชธานี
- ๕.ราคากลางคำนวณ วันที่ ๒๒ กรกฎาคม ๒๕๖๓ เป็นเงิน ๑,๐๐๐,๐๐๐.-บาท (หนึ่งล้านบาทถ้วน-)
- ๖.บัญชีประมาณการราคากลาง (ตามเอกสารแนบท้าย) ปร.๔,ปร.๕
- ๗.รายชื่อคณะกรรมการกำหนดราคากลาง

๑. นายวุฒิไกร สุขสำราญ	ตำแหน่ง รองปลัดเทศบาลตำบลนาจาน	ประธานกรรมการ
๒. นายวุฒิชัย หลักหาญ	ตำแหน่ง ผู้อำนวยการกองช่าง	กรรมการ
๓. นางฉันทนา ศรีหัน	ตำแหน่ง นักวิชาการจัดเก็บรายได้ปฏิบัติการ	กรรมการ



โครงการก่อสร้างถนนคอนกรีตเสริมเหล็ก

โครงการก่อสร้างถนนคอนกรีตเสริมเหล็ก หมู่ 3 บ้านนาเยี่ย (นาเยี่ย-นาดี) ต.นาเยี่ย อ.นาเยี่ย จ.อุบลราชธานี เชื่อม ต. นาดี อ.นาเยี่ย จ.อุบลราชธานี

โดยก่อสร้างถนน คสล. ขนาดกว้าง 5.00 เมตร ระยะทางยาว 350,00 เมตร

หนา 0.15 เมตร ตามแบบ มาตรฐาน ทก-2-203 แบบมาตรฐานงานทางสำหรับองค์กรปกครองส่วนท้องถิ่น หรือมีพื้นที่ไม่น้อยกว่า

1750 ตร.ม. พร้อมลูกรังไหลทางข้างละ 0.50 เมตร ทั้ง 2 ข้าง หนา 0.15 เมตร ติดตั้งป้ายโครงการ 1 ป้าย

กำหนดแล้วเสร็จภายใน 20 วัน

รวมราคาค่าก่อสร้างเป็นเงิน	1,000,000.00	บาท
ตัวอักษร (หนึ่งล้านบาทถ้วน)		

(ลงชื่อ)

สุริยา

ผู้ประมาณการ

(นางสาวสุริยา แม่นมั่น)

ผู้ช่วยนายช่างโยธา

(ลงชื่อ)

ตรวจ

(นายวิชัย หลีกหาญ)

ผู้อำนวยการกองช่าง

สรุปผลการประมาณราคาก่อสร้าง

ส่วนราชการ กองช่าง เทศบาลตำบลนางาน อำเภอนาเยี่ย จังหวัดอุบลราชธานี
 ประเภทงาน โครงการก่อสร้างถนน คสล.หมู่ 3 บ้านนาเยี่ย (นาเยี่ย-นาดี) ต.นาเยี่ย อ.นาเยี่ย จ.อุบลราชธานี เชื่อม ต. นาดี อ.นาเยี่ย จ.อุบลราชธานี
 สถานที่ก่อสร้าง ม.2บ้านนาเยี่ย ตำบลนาเยี่ย อำเภอนาเยี่ย จังหวัดอุบลราชธานี (สายหนองกุง-หุบพระเจ้า)
 เจ้าของโครงการ เทศบาลตำบลนางาน อำเภอนาเยี่ย จังหวัดอุบลราชธานี
 หน่วยงานที่ออกแบบแปลนและรายการ มาตรฐาน ทถ-2-203 แบบมาตรฐานงานทางสำหรับองค์กรปกครองส่วนท้องถิ่น

ประมาณราคาเมื่อวันที่ 20 กรกฎาคม พ.ศ. 2562 ตามแบบ มาตรฐาน ทถ-2-203 แบบมาตรฐานงานทางสำหรับองค์กรปกครองส่วนท้องถิ่น

ที่	รายการ	ค่างานต้นทุน	Factor F	รวมค่างานก่อสร้าง	หมายเหตุ
1.	ประเภทงานทาง	733,450.50	1.3607	998,006.0954	Factor F
2	ป้ายโครงการ	3,000		3,000.00	- เงินจ่ายล่วงหน้า .0. %
					- ดอกเบี้ยเงินกู้ .6 %
					- หักเงินประกันผลงาน ..0. %
	รวมค่าก่อสร้างเป็นเงินประมาณ			1,001,006.10	-ภาษีมูลค่าเพิ่ม.. 7 %
	คิดราคาเพียง			1,000,000.00	
	ตัวอักษร: (หนึ่งล้านบาทถ้วน)				

เฉลี่ยราคา ตร.ม. ละ 571.00 บาท

(ลงชื่อ).....ผู้ประมาณราคา
 (นางสาวสุธิดา แมนมัน)
 ผู้ช่วยช่างโยธา

(ลงชื่อ).....ผู้ตรวจ
 (นายวุฒิชัย หลีกหาญ)
 ผู้อำนวยการกองช่าง

คณะกรรมการกำหนดราคากลางตามคำสั่งที่.....612../2563 ลว.....20.ก.ค.2563

(ลงชื่อ).....ประธานกรรมการกำหนดราคากลาง
 21 ก.ค. 2563
 (นายวุฒิไกร สุขสำราญ)
 รองปลัดเทศบาล

(ลงชื่อ).....กรรมการกำหนดราคากลาง
 21 ก.ค. 2563
 (นายวุฒิชัย หลีกหาญ)
 ผู้อำนวยการกองช่าง

(ลงชื่อ).....กรรมการกำหนดราคากลาง
 21 ก.ค. 2563
 (นางอนทนา ศรีหน)
 นักวิชาการจัดเก็บรายได้ปฏิบัติการ

(ลงชื่อ).....เห็นชอบ
 21 ก.ค. 2563
 (นายวุฒิไกร สุขสำราญ)
 รองปลัดเทศบาล

(ลงชื่อ).....เห็นชอบ
 21 ก.ค. 2563
 (นายวุฒิไกร สุขสำราญ)
 ปลัดเทศบาล

(ลงชื่อ).....อนุมัติ
 21 ก.ค. 2563
 นายเทศมนตรีตำบลนางาน

แบบสรุปราคากลางงานก่อสร้างทาง สะพาน และท่อเหลี่ยม

โครงการก่อสร้างถนน คลส.หมู่ 3 บ้านนาเยี่ย (นาเยี่ย-นาดี) ต.นาเยี่ย อ.นาเยี่ย จ.อุบลราชธานี เชื่อม ต. นาดี อ.นาเยี่ย จ.อุบลราชธานี

หมู่ 3 บ้านนาเยี่ย (นาเยี่ย-นาดี) ต.นาเยี่ย อ.นาเยี่ย จ.อุบลราชธานี เชื่อม ต. นาดี อ.นาเยี่ย จ.อุบลราชธานี

หน่วยงานเจ้าของโครงการ เทศบาลตำบลนาจาน อำเภอนาเยี่ย จังหวัดอุบลราชธานี

ประมาณราคาเมื่อวันที่ 20 กรกฎาคม พ.ศ. 2562 ตามแบบ มาตรฐาน ทอ-2-203 แบบมาตรฐานงานทางสำหรับองค์กรปกครองส่วนท้องถิ่น กำหนดแล้วเสร็จภายใน 120 วัน

ลำดับ	รายการ	หน่วย	จำนวน	ราคาต่อหน่วย	ราคาทุน	F _N	ราคาต่อหน่วย × F _N	ราคากลาง
1	งานรื้อโครงสร้างถนนเดิม (REMOVAL OF EXISTING STRUCTURES)							
	1.1 งานรื้อผิวลาดยางเดิม (REMOVAL OF EXISTING ASPHALT CONCRETE SURFACE)	ตร.ม. SQ.M.	-	4.00	-	1.3624	5.450	-
	1.2 งานรื้อผิวคอนกรีตเดิม (REMOVAL OF EXISTING CONCRETE PAVEMENT)	ตร.ม. SQ.M.						
	1.3 งานรื้อท่อกลมเดิม (REMOVAL OF EXISTING PIPE CULVERTS)	เหมาจ่าย L.S.						
2	งานดิน (EARTHWORK)							
	2.1 งานถางป่าและขุดตอ (CLEARING AND GRUBBIN)	ตร.ม. SQ.M.		1.63	-	1.3607	2.218	-
	2.2 งานตัดคันทาง (ROADWAY EXCAVATION)							
	2.2(1) งานตัดดิน (EARTH EXCAVATION)	ลบ.ม. CU.M.						
	2.2(2) งานตัดหินผุ (SOFT ROCK EXCAVATION)	ลบ.ม. CU.M.						
	2.2(3) งานตัดหินแข็ง (HARD ROCK EXCAVATION)	ลบ.ม. CU.M.						
	2.2(4) งานขุดวัสดุไม่เหมาะสม (UNSUITABLE MATERIAL EXCAVATION)	ลบ.ม. CU.M.						
	2.2(5) งานขุดบริเวณดินอ่อน (เฉพาะงานขุด) (SOFT MATERIAL EXCAVATION) (EXCAVATION)	ลบ.ม. CU.M.						
	2.2(6) งานเกรดปรับแต่งผิวจราจรเดิม	ตร.ม.						
	2.2(7) งานเกรดผิวจราจรพร้อมบดอัด วัสดุมวลรวม (ลูก)	ลบ.ม.						
	2.3 งานถมคันทาง (EMBANKMENT)							
	2.3(1) งานดินถมคันทาง (EARTH EMBANKMENT)	ลบ.ม. CU.M.						
	2.3(2) งานทรายถมคันทาง (SAND EMBANKMENT)	ลบ.ม. CU.M.						
	2.3(3) งานหินถมคันทาง (ROCK EMBANKMENT)	ลบ.ม. CU.M.						
	2.3(4.1) งานดินถมบริเวณเกาะกลาง (EARTH FILL IN MEDIAN & ISLAND)	ลบ.ม. CU.M.						
	2.3(4.2) งานทรายถมบริเวณเกาะกลาง	ลบ.ม.						

ลำดับที่	รายการ	หน่วย	จำนวน	ราคาต่อหน่วย	ราคาทุน	F_H	ราคาต่อหน่วย $\times F_H$	ราคากลาง
	(SAND FILL IN MEDIAN & ISLAND)	CU.M.						
	2.3(5.1) งานดินถมบริเวณทางเท้า	ลบ.ม.						
	(EARTH FILL UNDER SIDEWALK)	CU.M.						
	2.3(5.2) งานทรายถมบริเวณทางเท้า	ลบ.ม.						
	(SAND FILL UNDER SIDEWALK)	CU.M.						
	2.3(6) งานวัสดุถมเพื่อการระบายน้ำบริเวณคอสะพาน	ลบ.ม.						
	(POROUS BACKFILL)	CU.M.						
	2.3(7) งานถมขานทาง	ลบ.ม.						
	(BERM)	CU.M.						
	2.3(8) งานคันดิน	ลบ.ม.						
	(EARTH DIKE)	CU.M.						
	2.3(9) งานดินปรับปรุงคุณภาพถมคันทาง	ลบ.ม.						
	(SOIL STABILIZED EMBANKMENT)	CU.M.						
	2.4 งานวัสดุคัดเลือก (SELECTED MATERIALS)							
	2.4(1) งานวัสดุคัดเลือก ข.	ลบ.ม.						
	(SELECTED MATERIAL B)	CU.M.						
	2.4(2) งานวัสดุคัดเลือก ก.	ลบ.ม.						
	(SELECTED MATERIAL A)	CU.M.						
3	งานรองพื้นทางและพื้นทาง (SUBBASE AND BASE COURSES)							
	3.1 งานรองพื้นทาง (SUBBASES)							
	3.1(1) งานรองพื้นทางวัสดุผสมรวม (ลูกรัง)	ลบ.ม.	350.00	140.00	49,000.00	1.3607	190.50	66,674.30
	(SOIL AGGREGATE SUBBASE)	CU.M.						
	3.1(2) งานรองพื้นทางดินซีเมนต์	ลบ.ม.						
	(SOIL CEMENT SUBBASE)	CU.M.						
	3.2 งานพื้นทาง (BASE COURSES)							
	3.2(1) งานพื้นทางหินคลุก	ลบ.ม.						
	(CRUSHED ROCK SOIL AGGREGATE TYPE B)	CU.M.						
	3.2(2) งานพื้นทางกรวดใหม่	ลบ.ม.						
	(CRUSHED GRAVEL SOIL AGGREGATE TYPE B)	CU.M.						
	3.2(3) งานพื้นทางหินคลุกผสมซีเมนต์	ลบ.ม.						
	(CEMENT MODIFIED ROCK BASE)	CU.M.						
	3.2(4) งานพื้นทางดินซีเมนต์	ลบ.ม.						
	(SOIL CEMENT BASE)	CU.M.						
	3.2(5) งานปรับปรุงชั้นทางเดิมในที่	ลบ.ม.						
	(PAVEMENT IN-PLACE RECYCLING)	CU.M.						
	3.3 งานไหล่ทาง (SHOULDER)							
	3.3(1) งานไหล่ทางวัสดุผสมรวม ลูกรัง	ลบ.ม.	52.50	89.00	4,672.50	1.3607	121.10	6,357.87
	(SOIL AGGREGATE SHOULDER)	CU.M.						
	3.4 งานวัสดุรองใต้ผิวทางคอนกรีต							
	(MATERIALS TO CONTROL PUMPING UNDER CONCRETE PAVEMENT)							
	3.4(1) งานทรายรองใต้ผิวทางคอนกรีต	ลบ.ม.	87.50	432.00	37,800.00	1.3607	587.82	51,434.46
	(SAND CUSHION)	CU.M.						
	3.4(2) งานหินคลุกรองใต้ผิวทางคอนกรีต	ลบ.ม.						
	(CRUSHED ROCK SOIL AGGREGATE)	CU.M.						

ลำดับที่	รายการ	หน่วย	จำนวน	ราคาต่อหน่วย	ราคาทุน	F_N	ราคาต่อหน่วย $\times F_N$	ราคากลาง
	3.5 งานรื้อชั้นทางเดิมและก่อสร้างใหม่ หนาซม. (SCARIFICATION & RECONSTRUCTION OF EXISTING BASE.....CM. THICK)	ตร.ม. SQ.M.						
	3.6 งานผิวทางชั่วคราววัสดุรวม (SOIL ACCREGATE TEMPORARY SURFACE (CONNECTION ROAD ONLY))	ลบ.ม. CU.M.						
4	งานผิวทาง (SURFACE COURSES)							
	4.1 งานไพรมโค้ด และแทคโค้ด (PRIME COAK & TACK COAT)							
	4.1(1) งานลาดแอสฟัลต์ไพรมโค้ท (PRME COAT)	ตร.ม. SQ.M.						
	4.1(2) งานลาดแอสฟัลต์แทคโคท (TACK COAT)							
	4.2 งานผิวทางแบบเซอร์เฟสทรีตเมนต์ (SURFACE TREATMENT)							
	4.2(1) ผิวทางแบบเซอร์เฟสทรีตเมนต์ชั้นเดียว (SINGLE SURFACE TREATMENT)	ตร.ม. SQ.M.						
	4.2(2) ผิวทางแบบเซอร์เฟสทรีตเมนต์สองชั้น (DOUBLE SURFACE TREATMENT)	ตร.ม. SQ.M.						
	4.3 งานผิวทางแบบเพนเนตรชันแมคคาดีม (PENETRATION MACADAM)	ตร.ม. SQ.M.						
	4.4 งานแอสฟัลต์คอนกรีต (ASPHALT CONCRETE)							
	4.4(1) งานปรับระดับด้วยแอสฟัลต์คอนกรีต (ASPHALT CONCRETE LEVELLING COURSE)	ตัน TON						
	4.4(2) งานแอสฟัลต์บาวนด์เบส (ASPHALT BOUND BASE)	ตร.ม. SQ.M.						
	4.4(3) งานชั้นรองผิวทางแอสฟัลต์คอนกรีต หนา.....ซม. (ASPHALT CONCRETE BINDER COURSE)CM. THICK)	ตร.ม. SQ.M.						
	4.4(4) งานชั้นผิวทางแอสฟัลต์คอนกรีต หนา.....ซม. (ASPHALT CONCRETE WEARING COURSE)CM. THICK)	ตร.ม. SQ.M.						
	4.4(5) งานผิวไหล่ทางแอสฟัลต์คอนกรีต (ASPHALT CONCRETE SHOULDER)	ตร.ม. SQ.M.						
	4.4(6) งานโมดิไฟด์แอสฟัลต์คอนกรีต (MODIFIED ASPHALT CONCRETE)CM. THICK)	ตร.ม. SQ.M.						
	4.4(7) งานพอร์รัสแอสฟัลต์คอนกรีต (POROUS ASPHALT CONCRETE)CM. THICK)	ตร.ม. SQ.M.						
	4.5 งานขอบผิวทางแอสฟัลต์คอนกรีต (ASPHALT CONCRETE SURFACE EDGE)M. WIDTH)	ม. M.						
	4.6 งานผิวทางแบบโคลด์มิกซ์แอสฟัลต์ (COLD MIXED ASPHALT)	ลบ.ม. CU.M.						
	4.7 งานผิวทางแบบสลลอรี่ซีล (SLURRY SEAL)							
	4.7(1) ผิวทางสลลอรี่ซีลประเภท 1 (SLURRY SEAL TYPE I)	ตร.ม. SQ.M.						

ลำดับที่	รายการ	หน่วย	จำนวน	ราคาต่อหน่วย	ราคาทุน	F _N	ราคาต่อหน่วย × F _N	ราคากลาง
4.7(2)	ผิวทางสเลอรี่ซีลประเภท 2 (SLURRY SEAL TYPE II)	ตร.ม. SQ.M.						
4.7(3)	ผิวทางสเลอรี่ซีลประเภท 3 (SLURRY SEAL TYPE III)	ตร.ม. SQ.M.						
4.7(4)	ผิวทางสเลอรี่ซีลประเภท 4 (SLURRY SEAL TYPE IIII)	ตร.ม. SQ.M.						
4.7(5)	ผิวทางพาราสเลอรี่ซีลประเภท 1 (PARA SLURRY SEAL TYPE I)	ตร.ม. SQ.M.						
4.7(6)	ผิวทางพาราสเลอรี่ซีลประเภท 2 (PARA SLURRY SEAL TYPE II)	ตร.ม. SQ.M.						
4.7(7)	ผิวทางพาราสเลอรี่ซีลประเภท 3 (PARA SLURRY SEAL TYPE III)	ตร.ม. SQ.M.						
4.8	CAPE SEAL							
4.8(1)	ผิวทางเคพซีลประเภท 1 (ผิวทางสเลอรี่ซีลประเภท (CAPE SEAL TYPE I (SLURRY SEAL TYPE III))	ตร.ม. SQ.M.						
4.8(2)	ผิวทางเคพซีลประเภท 2 (ผิวทางสเลอรี่ซีลประเภท (CAPE SEAL TYPE II (SLURRY SEAL TYPE II))	ตร.ม. SQ.M.						
4.9	งานผิวทางพอร์ตแลนด์คอนกรีต (PORTLAND CEMENT CONCRETE PAVEMENT)							
4.9(1)	งานผิวทางพอร์ตแลนด์คอนกรีตหนา 15 ซม. (PORTLAND CEMENT CONCRETE) (PAVEMENT...CM.	ตร.ม. SQ.M.	1,750.00	359.00	628,250.00	1.3607	488.49	854,859.78
4.9(2)	รอยต่อแผ่ขยายตามขวาง (EXPANSION JOINT)	ม. M.						
4.9(3)	รอยต่อเมื่อหดตามขวาง (CONTRACTION JOINT)	ม. M.						
4.9(4)	รอยต่อตามยาว (LONGITUDINAL JOINT)	ม. M.						
4.9(5)	รอยต่อถนนคอนกรีตกับรางดิน (DUMMY JOINT)	ม. M.						
4.9(6)	รอยต่อตามขอบถนนคอนกรีตกับลาดยาง (DUMMY JOINT)	ม. M.						
	งานตีเส้นจราจร							
4.1	งานตีเส้น ThermoPlastic Paint (สีเหลือง)	ตร.ม.	8.00	176.00	1,408.00	1.3607	239.48	1,915.87
4.2	งานตีเส้น ThermoPlastic Paint (สีขาว)	ตร.ม.	70.00	176.00	12,320.00	1.3607	239.48	16,763.82
					733,450.50		TOTAL	998,006.10

- | | | | |
|---|---|---|---------------------------------------|
| ① | ผลรวมค่างานต้นทุนงานก่อสร้างทาง | = | 733,450.50 |
| ② | ผลรวมค่างานต้นทุนงานก่อสร้างสะพานและท่อเหลี่ยม | = | |
| ③ | ผลรวมค่าใช้จ่ายพิเศษตามข้อกำหนดและค่าใช้จ่ายอื่นๆ | = | |
| ④ | ค่า Factor F งานก่อสร้างทาง | = | 1.3607 |
| ⑤ | ค่า Factor F งานก่อสร้างสะพานและท่อเหลี่ยม | = | |
| ⑥ | ค่า Factor F ค่าใช้จ่ายพิเศษตามข้อกำหนด | = | $1 + [③ + (① \times ④ + ② \times ⑤)]$ |
| ⑦ | ค่า Factor F งานก่อสร้างทางซึ่งรวมค่าใช้จ่ายพิเศษตามข้อกำหนด (Factor FN) = | = | $④ \times ⑥$ |
| ⑧ | ค่า Factor F งานก่อสร้างสะพานและท่อเหลี่ยมซึ่งรวมค่าใช้จ่ายพิเศษตามข้อกำหนด (Factor FN) = | = | $⑤ \times ⑥$ |

(ลงชื่อ) อ. ชิตดา ผู้ประมาณราคา
(นางสาวสุจิตา แม่นมั่น)
ผู้ช่วยช่างโยธา

(ลงชื่อ) [Signature] ตรวจสอบ
(นายวุฒิชัย หลักหาญ)
ผู้อำนวยการกองช่าง

คณะกรรมการกำหนดราคากลางตามคำสั่งที่.....612...../ 2563 ลง.....20.ก.ค.2563

(ลงชื่อ) [Signature] ประธานคณะกรรมการกำหนดราคากลาง
(นายวุฒิไกร สุขสำราญ)
รองปลัดเทศบาล

(ลงชื่อ) [Signature] กรรมการกำหนดราคากลาง
(นายวุฒิชัย หลักหาญ)
ผู้อำนวยการกองช่าง

(ลงชื่อ) [Signature] กรรมการกำหนดราคากลาง
(นางฉันทนา ศรีห่ม)
นักวิชาการจัดเก็บรายได้ปฏิบัติการ

(ลงชื่อ) [Signature] เห็นชอบ
(นายวุฒิไกร สุขสำราญ)
รองปลัดเทศบาล

(ลงชื่อ) [Signature] เห็นชอบ
(นายยุคเดช ทะคำสอน)
ปลัดเทศบาล

(ลงชื่อ) [Signature] อนุมัติ
(นายบัณฑิต บุญยิ่ง)
นายกเทศมนตรีตำบลนาจาน

แบบสรุปข้อมูลวัสดุ และ ค่าดำเนินการ

งานก่อสร้างทาง สะพาน และท่อเหลี่ยม

ชื่อโครงการ โครงการก่อสร้างถนน คสล.หมู่ 3 บ้านนาเยี่ย (นาเยี่ย-นาดี) ต.นาเยี่ย อ.นาเยี่ย จ.อุบลราชธานี เชื่อม ต. นาดี อ.นาเยี่ย จ.อุบลราชธานี

สถานที่ก่อสร้าง หมู่ 3 บ้านนาเยี่ย (นาเยี่ย-นาดี) ต.นาเยี่ย อ.นาเยี่ย จ.อุบลราชธานี เชื่อม ต. นาดี อ.นาเยี่ย จ.อุบลราชธานี

หน่วยงานเจ้าของโครงการ เทศบาลตำบลนาจาน อำเภอนาเยี่ย จังหวัดอุบลราชธานี

อยู่ในท้องที่จังหวัด เขตฝนตก ปกติ ราคาน้ำมันโซล่าเฉลี่ย 22.00-22.99 บาท/ลิตร

เงินล่วงหน้าจ่าย 0 % ดอกเบี้ยเงินกู้ 6 %

เงินประกันผลงานหัก 0 % ค่าภาษีมูลค่าเพิ่ม (VAT) 7 %

ประมาณราคาเมื่อวันที่ 20 กรกฎาคม พ.ศ. 2562 ตามแบบ มาตรฐาน ทล-2-203 แบบมาตรฐานงานทางสำหรับองค์กรปกครองส่วนท้องถิ่น

ลำดับที่	ชนิดของวัสดุ	หน่วย	ค่าวัสดุ (บาท)	ระยะขนส่ง (กม.)	ค่าขนส่ง (บาท)	ค่าชุดขน (บาท)	ค่าตัด/ตัดเหล็ก (ค่าชุดตัว)	รวม (บาท)	ขนส่งด้วยรถบรรทุก	หมายเหตุ
1	เหล็ก RB Ø 6 มม.	บ./ตัน			57.31				รถบรรทุก 10 ล้อ+ลากพ่วง	จากแหล่งเมือง จ.อุบลราชธานี
2	เหล็ก RB Ø 9 มม.	บ./ตัน							รถบรรทุก 10 ล้อ+ลากพ่วง	จากแหล่งเมือง จ.อุบลราชธานี
3	เหล็ก RB Ø 12 มม.	บ./ตัน	16,258.60	42.00	57.31		3,300.00	19,615.91	รถบรรทุก 10 ล้อ+ลากพ่วง	จากแหล่งเมือง จ.อุบลราชธานี
4	เหล็ก RB Ø 15 มม.	บ./ตัน							รถบรรทุก 10 ล้อ+ลากพ่วง	จากแหล่งเมือง จ.อุบลราชธานี
5	เหล็ก RB Ø 19 มม.	บ./ตัน	16,612.15	42.00	57.31		2,900.00	19,569.46	รถบรรทุก 10 ล้อ+ลากพ่วง	จากแหล่งเมือง จ.อุบลราชธานี
6	เหล็ก DB Ø 12 มม.	บ./ตัน							รถบรรทุก 10 ล้อ+ลากพ่วง	จากแหล่งเมือง จ.อุบลราชธานี
7	เหล็ก DB Ø 16 มม.	บ./ตัน							รถบรรทุก 10 ล้อ+ลากพ่วง	จากแหล่งเมือง จ.อุบลราชธานี
8	เหล็ก DB Ø 20 มม.	บ./ตัน							รถบรรทุก 10 ล้อ+ลากพ่วง	จากแหล่งเมือง จ.อุบลราชธานี
9	เหล็ก DB Ø 25 มม.	บ./ตัน							รถบรรทุก 10 ล้อ+ลากพ่วง	จากแหล่งเมือง จ.อุบลราชธานี
10	Wire Mesh Ø4 มม.@.10x30cm.	บ./ตร.ม.	32.00					32.00	รถบรรทุก 10 ล้อ+ลากพ่วง	จากแหล่งเมือง จ.อุบลราชธานี
11	ลวดผูกเหล็ก	บ./กก.							รถบรรทุก 10 ล้อ+ลากพ่วง	จากแหล่งเมือง จ.อุบลราชธานี
12	ปูนซีเมนต์ปอร์ตแลนด์ประเภท 1	บ./ตัน	2,205.61	42.00	57.31			2,262.92	รถบรรทุก 10 ล้อ+ลากพ่วง	จากแหล่งเมือง จ.อุบลราชธานี
13	ปูนซีเมนต์ผสม	บ./ตัน							รถบรรทุก 10 ล้อ+ลากพ่วง	จากแหล่งเมือง จ.อุบลราชธานี
14	ยาง AC- 60/70	บ./ตัน								จากแหล่ง กรุงเทพมหานคร
15	ยาง CSS - 1	บ./ตัน								จากแหล่ง กรุงเทพมหานคร
16	ยาง CSS - 2	บ./ตัน								จากแหล่ง อ.สูงเนินจ.นครราชสีมา
17	ยาง PARA - AC	บ./ตัน								จากแหล่ง.น้ำยืนจ.อุบลราชธานี
18	หินฝุ่น	บ./ลบ.ม.								
19	หิน 1" ผสมคอนกรีต	บ./ลบ.ม.	887.85	42.00	80.23			968.08	รถบรรทุก 10 ล้อ+ลากพ่วง	จากแหล่งเมือง จ.อุบลราชธานี
20	หิน 1/2"	บ./ลบ.ม.							รถบรรทุก 10 ล้อ+ลากพ่วง	จากแหล่ง.น้ำยืนจ.อุบลราชธานี
21	หิน 3/8"	บ./ลบ.ม.							รถบรรทุก 10 ล้อ+ลากพ่วง	จากแหล่ง.น้ำยืนจ.อุบลราชธานี
22	หินผสมแอสฟัลท์คอนกรีต	บ./ลบ.ม.							รถบรรทุก 10 ล้อ+ลากพ่วง	จากแหล่ง.น้ำยืนจ.อุบลราชธานี
23	หินคลุก	บ./ลบ.ม.							รถบรรทุก 10 ล้อ+ลากพ่วง	จากแหล่ง.น้ำยืนจ.อุบลราชธานี
24	กรวดผสมคอนกรีต	บ./ลบ.ม.							รถบรรทุก 10 ล้อ+ลากพ่วง	จากแหล่ง.น้ำยืนจ.อุบลราชธานี
25	ทรายผสมคอนกรีต	บ./ลบ.ม.	280.37	42.00	80.23			360.60	รถบรรทุก 10 ล้อ+ลากพ่วง	จากแหล่งเมือง จ.อุบลราชธานี
26	วัสดุลูกรัง	บ./ลบ.ม.							รถบรรทุก 10 ล้อ	จากแหล่ง ตำบลนาเยี่ย
27	วัสดุคัดเลือก "ก"								รถบรรทุก 6 ล้อ	จากแหล่ง ตำบลนาเยี่ย
28	ดินถมคันทาง	บ./ลบ.ม.							รถบรรทุก 6 ล้อ	จากแหล่ง ตำบลนาเยี่ย
29	ทรายถมคันทาง	บ./ลบ.ม.							รถบรรทุก 10 ล้อ	จากแหล่งเมือง จ.อุบลราชธานี
30	ท่อกลมขนาด Ø 0.30 ม. ชั้น 3	ท่อน							รถบรรทุก 10 ล้อ	จากแหล่งเมือง จ.อุบลราชธานี
31	ท่อกลมขนาด Ø 0.40 ม. ชั้น 3	ท่อน							รถบรรทุก 10 ล้อ	จากแหล่งเมือง จ.อุบลราชธานี
32	ท่อกลมขนาด Ø 0.60 ม. ชั้น 3	ท่อน							รถบรรทุก 10 ล้อ	จากแหล่งเมือง จ.อุบลราชธานี
33	ท่อกลมขนาด Ø 0.80 ม. ชั้น 3	ท่อน							รถบรรทุก 10 ล้อ	จากแหล่งเมือง จ.อุบลราชธานี
34	ท่อกลมขนาด Ø 1.00 ม. ชั้น 3	ท่อน							รถบรรทุก 10 ล้อ	จากแหล่งเมือง จ.อุบลราชธานี
35	ท่อกลมขนาด Ø 1.20 ม. ชั้น 3	ท่อน							รถบรรทุก 10 ล้อ	จากแหล่งเมือง จ.อุบลราชธานี
36	ท่อกลมขนาด Ø 1.50 ม. ชั้น 3	ท่อน							รถบรรทุก 10 ล้อ	จากแหล่งเมือง จ.อุบลราชธานี
37	ไม้กระบอก 1"×8"	ลบ.ฟ.								จากแหล่งเมือง จ.อุบลราชธานี
38	ไม้อัดยาง หนา 4 มม.	แผ่น								จากแหล่งเมือง จ.อุบลราชธานี
39	ไม้ไคร้ 1 1/2"×3"	ลบ.ฟ.								จากแหล่งเมือง จ.อุบลราชธานี
40	ไม้ค้ำยัน Ø 3"×3.00 ม.	ตัน								จากแหล่งเมือง จ.อุบลราชธานี
41	ไม้ค้ำยัน Ø 4"×3.00 ม.	ตัน								จากแหล่งเมือง จ.อุบลราชธานี
42	เหล็กฉาก L 40x40 มม.ยาว 6 ม.	ท่อน								จากแหล่งเมือง จ.อุบลราชธานี
43	เหล็กแบน 3 นิ้ว หนา 9 มม.	ท่อน								จากแหล่งเมือง จ.อุบลราชธานี
44	เหล็กแบน 4 นิ้ว หนา 9 มม.	ท่อน								จากแหล่งเมือง จ.อุบลราชธานี
45	ตะปู	กก.								จากแหล่งเมือง จ.อุบลราชธานี

แบบสรุปราคากลางงานก่อสร้างทาง

ชื่อโครงการ	โครงการก่อสร้างถนน คสล.หมู่ 3 บ้านนาเยี่ย (นาเยี่ย-นาดี) ต.นาเยี่ย อ.นาเยี่ย จ.อุบลราชธานี เชื่อม ต. นาดี อ.นาเยี่ย จ.อุบลราชธานี					
สถานที่ก่อสร้าง	หมู่ 3 บ้านนาเยี่ย (นาเยี่ย-นาดี) ต.นาเยี่ย อ.นาเยี่ย จ.อุบลราชธานี เชื่อม ต. นาดี อ.นาเยี่ย จ.อุบลราชธานี					
ประเภทถนน	คอนกรีตเสริมเหล็ก กว้าง	5.00 ม.	ระยะทางยาว	350.00	เมตร	หนา 0.15 ม.
ไหล่ทาง	ลูกรัง กว้าง	0.50 ม.	หรือมีพื้นที่ไม่น้อยกว่า	1,750.00	ตร.ม.	

รายการประมาณราคาต่อหน่วย (น้ำมันดีเซล ราคาที่ อำเภอเมือง 22.00 - 22.99 บาท/ลิตร)
(ใช้ราคาเฉลี่ยน้ำมันดีเซล 22.00 - 22.99 บาท หากค่าขนส่ง , ค่าดำเนินการ และค่าเสื่อมราคา)

1 งานเกรดปรับแต่งผิวทางเดิม / ทรายทาง ถางป่า และขุดคอ

พิจารณาตามสภาพพื้นที่ (./)เบา (...)กลาง (./)หนัก

ค่าดำเนินการ + ค่าเสื่อมราคาเครื่องจักร	ค่างาน	ตร.ม. ละ	=		บาท
ค่างานต้นทุน	ค่างาน	ตร.ม. ละ	=		บาท
2 งานดินถมคันทาง (จากการขนส่ง)					
2.1 งานดินคันทาง ชนิดด้วยรถบรรทุก 6 ล้อ เส้นทางขนส่งพื้นที่ราบ จากแหล่ง ตำบลนาเยี่ย อำเภอ นาเยี่ย จังหวัดอุบลราชธานี					
ค่าวัสดุที่แหล่ง	ลบ.ม. ละ		=	3.125	บาท
ค่าดำเนินการและค่าเสื่อมราคา ขุด-ขน	ลบ.ม. ละ		=		บาท
ค่าขนส่งวัสดุถึงหน้างาน 5 กม.			=		บาท
รวมค่าวัสดุขนส่งถึงหน้างาน 1+2+3			=		บาท
อัตราส่วนการยุบตัว (x1.60)			=		บาท
ค่าดำเนินการ+ค่าเสื่อมราคา *(บดทับ)/2			=		บาท
รวมค่างานต้นทุน	ลบ.ม.ละ		=		บาท
คิดเป็นราคางานต้นทุน	ลบ.ม.ละ		=		บาท

หมายเหตุ

ค่าบดทับพร้อมเกรดปรับแต่งตามสภาพ

3 งานขึ้นรองพื้นทาง

3.1 งานขึ้นรองพื้นทางลูกรัง ชนิดด้วยรถบรรทุก 6 ล้อ เส้นทางขนส่งพื้นที่ราบ จากแหล่ง ตำบลนาเยี่ย อ.นาเยี่ย จ.อุบลราชธานี

ค่าวัสดุที่แหล่ง	ลบ.ม. ละ	=	3.125	บาท
ค่าดำเนินการและค่าเสื่อมราคาขุด-ขน	ลบ.ม. ละ	=	29.64	บาท
ค่าขนส่งวัสดุจากแหล่งถึงหน้างาน ระยะทางไม่เกิน 5 กม.		=	27.01	บาท
รวมค่าวัสดุถึงหน้างาน 1+2+3		=	59.78	บาท
อัตราส่วนเมื่อยุบตัว (x1.5)		=	89.66	บาท
ค่าดำเนินการ+ค่าเสื่อมราคา (บดทับ)/2		=	50.80	บาท
รวมค่างานต้นทุน	ลบ.ม. ละ	=	140.46	บาท
คิดเป็นราคางานต้นทุน	ลบ.ม. ละ	=	140.00	บาท

หมายเหตุ

ค่าบดทับพร้อมเกรดปรับแต่งตามสภาพ

4 งานขึ้นพื้นทาง(ทรายรองพื้น) ชนิดด้วยรถบรรทุก 10 ล้อ+พ่วง เส้นทางขนส่งพื้นที่ราบจากแหล่ง อ.เมือง จ.อุบลราชธานี

ราคาวัสดุที่แหล่ง	ค่างาน	ลบ.ม.ละ	=	280.37	บาท
ค่าวัสดุจากแหล่งถึงหน้างาน	ระยะทาง 42 กม.		=	80.23	บาท
รวมราคาวัสดุที่หน้างาน 1+2			=	360.60	บาท
อัตราการยุบตัว 3x1.20			=	432.72	บาท
รวมค่างานต้นทุน			=	432.72	บาท
คิดเป็นราคาค่างานต้นทุน			=	432.00	บาท

5 งานผิวจราจรคอนกรีตเสริมเหล็ก

5.1 ทรายผสมคอนกรีตชนิดด้วยรถบรรทุก 10 ล้อ+พ่วง เส้นทางขนส่งพื้นที่ราบจากแหล่ง อ.เมือง จ.อุบลราชธานี

ราคาวัสดุที่แหล่ง	ค่างาน	ลบ.ม. ละ	=	280.37	บาท
ค่าวัสดุจากแหล่งถึงหน้างาน	ระยะทาง 42 กม.		=	80.23	บาท
รวมวัสดุหน้างาน 1+2			=	360.60	บาท

5.2 หินผสมคอนกรีต (หินย่อย 1") ชนิดด้วยรถบรรทุก 10 ล้อ+พ่วง เส้นทางขนส่งพื้นที่ราบจากแหล่ง อ.เมือง จ.อุบลราชธานี

ราคาวัสดุที่แหล่ง	ค่างาน	ลบ.ม. ละ	=	887.85	บาท
ค่าวัสดุจากแหล่งถึงหน้างาน	ระยะทาง 42 กม.		=	80.23	บาท
รวมวัสดุหน้างาน	4+5		=	968.08	บาท
คิดเป็นเงิน			=	968.00	บาท

5.3 ปูนซีเมนต์แลนต์ชนด้วยรถบรรทุก 10 ล้อ+พวง เส้นทางขนส่งพื้นที่ราบจากแหล่ง อ.เมือง จ.อุบลราชธานี

ราคาวัสดุที่แหล่ง	ค่างาน	ต้นละ	=	2,205.61	บาท
ค่าวัสดุจากแหล่งถึงหน้างาน	ระยะทาง 42 กม.		=	57.31	บาท
รวมวัสดุหน้างาน 8+9			=	2,262.92	บาท
คิดเป็นเงิน			=	2,262.00	บาท/ตัน

ต้นทุนคอนกรีต strength 280 Ksc.

ปูนซีเมนต์	350 กก.	ราคาปูน/ตัน =	=	791.70	บาท/ลบ.ม.
ทรายผสมคอนกรีต	0.6 ลบ.ม.		=	216.36	บาท/ลบ.ม.
หินย่อยผสมคอนกรีต	0.8 ลบ.ม.		=	774.40	บาท/ลบ.ม.
ค่าผสมคอนกรีต			=	167.61	บาท/ลบ.ม.
รวมราคาค่าคอนกรีต ต่อ 1 ลบ.ม. (เมื่อเสียหายแล้ว)			=	1,950.07	บาท/ลบ.ม.
คิดเป็นราคาคอนกรีต			=	1,950.00	บาท/ลบ.ม.

6 เหล็กตะแกรงและเหล็กเต็ย ชนด้วยรถ 10 ล้อ+พวง เส้นทางขนส่งพื้นที่ราบจากแหล่งอำเภอเมืองอุบลราชธานี

6.1 ค่าเหล็กตะแกรง 0.10x0.30 Dia 4 มม.			=	32	บาท/ตร.ม.
6.2 ค่าเหล็กเต็ย SD 30 Dia 16 มม. (น้ำหนัก 15.78 ต่อเส้น)			=		บาท/ตัน
ค่าขนส่งถึงหน้างาน	กม.	42 กม.	=		บาท/ตัน
ค่าตัด, ตัด เหล็ก			=		บาท/ตัน
รวมค่าขนส่งเหล็กเต็ยถึงหน้างาน			=		บาท/ตัน
6.3 ค่าเหล็ก Dowell DB 12 DIA 12 มม. (น้ำหนัก 8.88 ต่อเส้น)			=	16,258.60	บาท/ตัน
ค่าขนส่งถึงหน้างาน	กม.	42 กม.	=	57.31	บาท/ตัน
ค่าตัด, ตัด เหล็ก			=	3,300.00	บาท/ตัน
รวมค่าขนส่งเหล็ก Dowell ถึงหน้างาน			=	19,615.91	บาท/ตัน
6.4 ค่าเหล็ก SR DIA 19 มม. (น้ำหนัก 22.26 ต่อเส้น)			=	16,612.15	บาท/ตัน
ค่าขนส่งถึงหน้างาน	กม.	42 กม.	=	57.31	บาท/ตัน
ค่าตัด, ตัด เหล็ก			=	2,900.00	บาท/ตัน
รวมค่าขนส่งเหล็ก Dowell ถึงหน้างาน			=	19,569.46	บาท/ตัน

7 งานผิวทางซีเมนต์ปอร์ตแลนด์คอนกรีตหนา 0.15 ม.มาตรฐาน ทด-2-203 ปริมาตรทั้งโครงการ 1750 ตร.ม.

งานเกรดปรับแต่งผิวทางเดิม	ตร.ม.	1.63	บาท	=	-
คอนกรีต	262.00	ลบ.ม. ๗.๗๕	1,950.00	บาท	= 510,900.00 บาท
เหล็กตะแกรง	1,750.00	ตร.ม. ๗.๗๕	32.00	บาท	= 56,000.00 บาท
เหล็กเต็ย DB 12 DIA 12 มม. (ราคา/1,000)	310.8	กก. ๗.๗๕	19.61	บาท	= 6,094.79 บาท
เหล็กเต็ย SR 24 Dia 19 มม. (ราคา/1,000)	623.28	กก. ๗.๗๕	19.56	บาท	= 12,191.36 บาท
แบบเหล็ก 2 ข้างตามยาว	350.00	ม. เมตร ๗.๗๕	20.60	บาท	= 7,210.00 บาท
ค่าตัดรอยต่อคอนกรีตและหยอดยาง	525.00	ม. เมตร ๗.๗๕	21.43	บาท	= 11,250.75 บาท
ค่ายางแอสฟัลท์	200.00	ลิตร ๗.๗๕	10.00	บาท	= 2,000.00 บาท
ค่าเช่าเครื่องผสมคอนกรีต	150,000/28,000/	โครงการ 5.36 x 1750		บาท	= 9,380.00 บาท
รวมราคาวัสดุ+ค่าแรง					= 615,026.89 บาท
ราคาเฉลี่ยต่อตารางเมตร					= 351.44 บาท
ค่าบ่มต่อตารางเมตร					= 8.19 บาท
ราคาเฉลี่ยต่อตารางเมตร					= 359.63 บาท
คิดเป็นเงิน					= 359.00 บาท

8. งานตีเส้นจราจร (Marking)

งานตีเส้น ThermoPlastic Paint ระดับ 1 (Yellow White)

ค่าสี 2.5	กก. / ตร.ม.	@	42.00	=	105.00 บาท/ตร.ม.
ค่าลูกแก้ว	0.50	กก. / ตร.ม.	@	50.00	= 25.00 บาท/ตร.ม.
ค่า Primer	1.00	ตร.ม.	@	20.00	= 20.00 บาท/ตร.ม.
ค่าดำเนินการ (ค่าแรงและค่าเสื่อมราคาเครื่องมือ)		@	26.00	=	26.00 บาท/ตร.ม.
ค่าทดสอบความหนา, Factor การสะท้อนแสง		@	-	=	- บาท/ตร.ม.
รวมค่างานต้นทุน				=	176.00 บาท/ตร.ม.

9 งานโหล่ทาง

9.1 งานลูกจ้างบริเวณคันทาง ขนด้วยรถบรรทุก 6 ล้อ เส้นทางขนส่งพื้นที่ราบ จากแหล่ง ตำบลนาเยื่อ อำเภอนาเยื่อ จังหวัดอุบลราชธานี

ค่าวัสดุที่แหล่ง	ลบ.ม. ละ	=	3.125	บาท
ค่าดำเนินการขุด-ขน	ลบ.ม. ละ	=	29.64	บาท
ค่าขนส่งวัสดุถึงหน้างาน 5 กม.		=	27.01	บาท
รวมค่าวัสดุขนส่งถึงหน้างาน 1+2+3		=	59.78	บาท
อัตราส่วนการยุบตัว x	1.50	=	89.66	บาท
ค่าดำเนินการ + ค่าเสื่อมราคา(บดทับ)		=		บาท
รวมค่าใช้จ่าย	ลบ.ม. ละ	=	89.66	บาท
คิดค่างานต้นทุน	ลบ.ม. ละ	=	89.00	บาท



ตารางค่าขนส่งวัสดุก่อสร้าง รถมอเตอร์ 6ล้อ(กรณีน้ำหนักรวมไม่เกิน 15 ตัน)

ภูมิภาคเป็น ที่ราบ ผิวทางลาดยาง และการจราจรปกติ

ราคาน้ำมันเชื้อเพลิงโซล่า ที่ อำเภอเมือง 22.00 - 22.99 บาท / ลิตร

ระยะ ขนส่ง กม.	ค่าบรรทุก บาท / ตัน	ค่าบรรทุก บาท / ลบ.ม.	ระยะ ขนส่ง กม.	ค่าบรรทุก บาท / ตัน	ค่าบรรทุก บาท / ลบ.ม.	ระยะ ขนส่ง กม.	ค่าบรรทุก บาท / ตัน	ค่าบรรทุก บาท / ลบ.ม.
1	13.38	18.73	41	122.67	171.74	81	240.02	336.03
2	14.86	20.80	42	125.60	175.84	82	242.96	340.14
3	16.34	22.87	43	128.54	179.95	83	245.89	344.24
4	17.81	24.94	44	131.47	184.05	84	248.84	348.38
5	19.29	27.01	45	134.40	188.16	85	251.77	352.47
6	20.77	29.08	46	137.34	192.28	86	254.69	356.56
7	22.92	32.08	47	140.28	196.39	87	257.63	360.68
8	25.85	36.19	48	143.21	200.49	88	260.56	364.79
9	28.78	40.30	49	146.14	204.60	89	263.49	368.88
10	31.72	44.41	50	149.08	208.71	90	266.44	373.01
11	34.65	48.51	51	152.01	212.82	91	269.38	377.13
12	37.59	52.62	52	154.94	216.92	92	272.30	381.23
13	40.52	56.73	53	157.87	221.02	93	275.22	385.31
14	43.45	60.84	54	160.81	225.13	94	278.16	389.42
15	46.39	64.94	55	163.75	229.24	95	281.12	393.57
16	49.32	69.05	56	166.68	233.35	96	284.03	397.64
17	52.26	73.16	57	169.61	237.46	97	286.96	401.75
18	55.19	77.26	58	172.54	241.56	98	289.91	405.88
19	58.12	81.37	59	175.47	245.66	99	292.85	409.99
20	61.06	85.48	60	178.41	249.78	100	295.76	414.07
21	63.99	89.59	61	181.35	253.90	101	298.70	418.18
22	66.92	93.69	62	184.29	258.00	102	301.66	422.32
23	69.86	97.80	63	187.22	262.10	103	304.59	426.43
24	72.79	101.91	64	190.15	266.21	104	307.51	430.51
25	75.73	106.02	65	193.09	270.33	105	310.44	434.61
26	78.66	110.12	66	196.02	274.42	106	313.39	438.74
27	81.59	114.23	67	198.95	278.53	107	316.32	442.84
28	84.53	118.34	68	201.88	282.64	108	319.26	446.97
29	87.46	122.45	69	204.82	286.75	109	322.18	451.05
30	90.39	126.55	70	207.76	290.86	110	325.12	455.16
31	93.33	130.66	71	210.70	294.98	111	328.07	459.30
32	96.26	134.77	72	213.63	299.08	112	331.00	463.40
33	99.20	138.88	73	216.56	303.18	113	333.94	467.52
34	102.13	142.98	74	219.48	307.27	114	336.85	471.60
35	105.07	147.09	75	222.43	311.40	115	339.78	475.70
36	108.00	151.20	76	225.35	315.50	116	342.73	479.82
37	110.93	155.31	77	228.29	319.60	117	345.64	483.90
38	113.87	159.41	78	231.22	323.71	118	348.57	488.00
39	116.80	163.52	79	234.15	327.82	119	351.51	492.12
40	119.74	167.63	80	237.09	331.92	120	354.47	496.26

ตารางค่าขนส่งวัสดุก่อสร้าง รถบรรทุก 6 ล้อ(กรณีน้ำหนักรวมไม่เกิน 15 ตัน)

ภูมิภาคเป็น ที่ราบ มีทางลาดยาง และการจราจรปกติ
ราคาน้ำมันเชื้อเพลิงโซล่า ที่อำเภอเมือง 22.00 - 22.99 บาท / ลิตร

ระยะ ขนส่ง กม.	ค่าบรรทุก บาท / ตัน	ค่าบรรทุก บาท / ลบ.ม.	ระยะ ขนส่ง กม.	ค่าบรรทุก บาท / ตัน	ค่าบรรทุก บาท / ลบ.ม.	ระยะ ขนส่ง กม.	ค่าบรรทุก บาท / ตัน	ค่าบรรทุก บาท / ลบ.ม.
121	357.40	500.36	148	436.65	611.30	175	515.87	722.22
122	360.34	504.47	149	439.57	615.40	176	518.73	726.22
123	363.24	508.53	150	442.52	619.52	177	521.71	730.39
124	366.21	512.69	151	445.39	623.54	178	524.70	734.58
125	369.14	516.80	152	448.36	627.70	179	527.59	738.63
126	372.09	520.92	153	451.25	631.75	180	530.49	742.68
127	374.99	524.99	154	454.24	635.94	181	533.40	746.76
128	377.91	529.07	155	457.16	640.03	182	536.44	751.01
129	380.84	533.17	156	460.10	644.14	183	539.37	755.11
130	383.78	537.30	157	463.04	648.26	184	542.31	759.23
131	386.75	541.45	158	466.00	652.40	185	545.13	763.19
132	389.66	545.52	159	468.88	656.43	186	548.09	767.33
133	392.59	549.62	160	471.86	660.60	187	551.07	771.49
134	395.53	553.74	161	474.76	664.66	188	554.05	775.67
135	398.49	557.88	162	477.67	668.74	189	556.91	779.68
136	401.39	561.95	163	480.60	672.84	190	559.92	783.89
137	404.31	566.03	164	483.53	676.94	191	562.80	787.92
138	407.31	570.23	165	486.48	681.07	192	565.70	791.97
139	410.18	574.26	166	489.44	685.21	193	568.73	796.23
140	413.14	578.40	167	492.41	689.37	194	571.65	800.30
141	416.04	582.46	168	495.29	693.41	195	574.57	804.40
142	419.03	586.64	169	498.29	697.60	196	577.50	808.50
143	421.96	590.74	170	501.19	701.67	197	580.44	812.62
144	424.90	594.86	171	504.10	705.75	198	583.40	816.75
145	427.78	598.89	172	507.03	709.84	199	586.21	820.70
146	430.75	603.05	173	509.96	713.95	200	589.19	824.86
147	433.65	607.11	174	512.91	718.08			
						201-	2.94	4.12
						1000	ต่อ กม.	ต่อ กม.
						@		

- ระยะขนส่งตั้งแต่ 201 กม.ถึง 1000 กม. ค่าขนส่งคิดเป็นกม.ละ

2.94 บาท/ตัน

4.12 บาท/ลบ.ม.

- การคิดค่าขนส่งใช้ระยะทางขนส่งคูณด้วยอัตราค่าขนส่งต่อตัน หรือต่อลบ.ม.

- อัตราน้ำมันเชื้อเพลิงเฉลี่ย

22.50 บาท/ลิตร

ตารางค่าขนส่งวัสดุก่อสร้าง รถบรรทุก 10 ล้อ และรถลากหิ้ว (กรณีน้ำหนักรวมไม่เกิน 47 ตัน)

ภูมิภาคเป็น ที่ราบ มีพิกัดลาดยาง และการจราจรปกติ

ราคาน้ำมันเชื้อเพลิงโซล่า ที่ อำเภอเมือง 22.00 - 22.99 บาท / ลิตร

ระยะ ขนส่ง กม.	ค่าบรรทุก บาท / ตัน	ค่าบรรทุก บาท / ลบ.ม.	ระยะ ขนส่ง กม.	ค่าบรรทุก บาท / ตัน	ค่าบรรทุก บาท / ลบ.ม.	ระยะ ขนส่ง กม.	ค่าบรรทุก บาท / ตัน	ค่าบรรทุก บาท / ลบ.ม.
1	4.30	6.01	41	55.95	78.33	81	109.96	153.94
2	5.48	7.67	42	57.31	80.23	82	111.29	155.80
3	6.65	9.32	43	58.65	82.11	83	112.65	157.71
4	7.83	10.97	44	60.00	84.01	84	113.98	159.58
5	9.01	12.62	45	61.35	85.89	85	115.35	161.50
6	10.19	14.27	46	62.71	87.79	86	116.69	163.37
7	11.37	15.92	47	64.06	89.68	87	118.03	165.25
8	12.55	17.57	48	65.40	91.55	88	119.38	167.13
9	13.73	19.22	49	66.75	93.45	89	120.72	169.01
10	14.91	20.87	50	68.10	95.34	90	122.11	170.95
11	16.09	22.53	51	69.45	97.24	91	123.46	172.84
12	17.27	24.18	52	70.80	99.12	92	124.77	174.68
13	18.45	25.83	53	72.14	101.00	93	126.13	176.58
14	19.63	27.48	54	73.50	102.89	94	127.49	178.48
15	20.87	29.21	55	74.85	104.79	95	128.85	180.38
16	22.21	31.10	56	76.19	106.67	96	130.21	182.29
17	23.56	32.99	57	77.54	108.56	97	131.53	184.14
18	24.91	34.88	58	78.89	110.45	98	132.90	186.06
19	26.26	36.77	59	80.25	112.34	99	134.22	187.91
20	27.61	38.66	60	81.60	114.25	100	135.60	189.84
21	28.96	40.55	61	82.95	116.13	101	136.93	191.70
22	30.31	42.43	62	84.30	118.01	102	138.30	193.63
23	31.66	44.33	63	85.65	119.91	103	139.64	195.49
24	33.01	46.21	64	87.00	121.80	104	140.97	197.36
25	34.36	48.11	65	88.34	123.67	105	142.36	199.30
26	35.71	49.99	66	89.70	125.58	106	143.70	201.17
27	37.06	51.88	67	91.04	127.46	107	145.04	203.05
28	38.41	53.78	68	92.39	129.34	108	146.38	204.93
29	39.76	55.66	69	93.74	131.23	109	147.72	206.81
30	41.11	57.55	70	95.09	133.13	110	149.07	208.69
31	42.46	59.44	71	96.44	135.02	111	150.41	210.58
32	43.81	61.33	72	97.80	136.92	112	151.76	212.47
33	45.16	63.22	73	99.14	138.80	113	153.11	214.36
34	46.51	65.11	74	100.51	140.71	114	154.47	216.25
35	47.85	66.99	75	101.85	142.59	115	155.82	218.15
36	49.21	68.89	76	103.19	144.47	116	157.18	220.05
37	50.55	70.77	77	104.54	146.35	117	158.54	221.95
38	51.90	72.66	78	105.89	148.24	118	159.90	223.86
39	53.26	74.56	79	107.24	150.14	119	161.26	225.77
40	54.60	76.45	80	108.60	152.04	120	162.56	227.59

ตารางค่าดำเนินการและค่าเสื่อมราคา

ราคาน้ำมันเชื้อเพลิงโซล่า ที่ อำเภอเมือง 22.00 - 22.99 บาท / ลิตร (ราคาเครื่องจักร 2558)

ลำดับ	ลักษณะงาน	หน่วย	ค่าดำเนินการ บาท/หน่วย	ค่าเสื่อมราคา(บาท)		รวมค่างาน (บาท)	
				ปกติ	ฝนชุก	ปกติ	ฝนชุก
1	งานฉาบปูนอุดค่อ						
	ขนาดเบา	ตร.ม.	1.41	0.22	0.28	1.63	1.69
	ขนาดกลาง	ตร.ม.	2.86	0.55	0.69	3.41	3.55
	ขนาดหนัก	ตร.ม.	4.31	0.78	0.98	5.09	5.29
2	งานคั้นคันทาง						
	ขุด - ขน	ลบ.ม. หลวม	16.53	3.51	4.39	20.04	20.92
	บดทับ	ลบ.ม. แน่น	31.53	10.80	13.50	42.33	45.03
3	งานตัด - ขึ้นรูปคันทาง						
	คิม - ขุดตัด	ลบ.ม. ปกติ	16.90	3.06	3.83	19.96	20.73
	- ตัก	ลบ.ม. หลวม	5.93	1.70	2.13	7.63	8.06
	หินผุ - ขุดตัด	ลบ.ม. ปกติ	26.24	3.34	4.18	29.58	30.42
	- ดันและตัก	ลบ.ม. หลวม	31.59	5.18	6.48	36.77	38.07
	หินแข็ง - เจาะระเบิด	ลบ.ม. ปกติ	59.45	4.66	5.83	64.11	65.28
	- ดันและตัก	ลบ.ม. หลวม	50.11	19.00	23.75	69.11	73.86
4	งานวัสดุคัดเลือก ลูกวิ่งรองพื้นทาง						
	ขุด - ขน	ลบ.ม. หลวม	23.12	6.52	8.15	29.64	31.27
	ผสม (ผสมกับวัสดุอื่นๆ)	ลบ.ม. แน่น	7.63	1.46	1.83	9.09	9.46
	บดทับ	ลบ.ม. แน่น	37.84	12.96	16.20	50.80	54.04
5	งานไหลทางลูกวิ่ง ผสม - บดทับ						
	ผสม (ผสมกับวัสดุอื่นๆ)	ลบ.ม. แน่น	14.36	2.75	3.44	17.11	17.80
	บดทับ	ลบ.ม. แน่น	45.25	20.90	26.13	66.15	71.38
6	งานพื้นทาง (หินคลุก)						
	ผสม (Blend)	ลบ.ม. แน่น	19.37	4.20	5.25	23.57	24.62
	บดทับ	ลบ.ม. แน่น	55.40	25.71	32.14	81.11	87.54
7	งานตัดแต่งชั้นบันได	ลบ.ม. แน่น	5.81	1.66	2.08	7.47	7.89
8	งานขุดหรือคันทางเดิมแล้วบดทับ						
	ลูกวิ่ง 10 ซม.	ตร.ม.	8.02	2.11	2.64	10.13	10.66
	หินคลุก 10 ซม.	ตร.ม.	9.78	3.38	4.23	13.16	14.01
	ผิว AC 5 ซม.	ตร.ม.	8.83	1.75	2.19	10.58	11.02
9	งานราดยางโพรมโค้ด	ตร.ม.	5.63	0.62	0.78	6.25	6.41
10	งานราดยางแทคโค้ด	ตร.ม.	5.22	0.88	1.10	6.10	6.32
11	งานผิวทางแบบบาง						
	ชั้นเดียว (1/2 ")	ตร.ม.	12.34	2.21	2.76	14.55	15.10
	ชั้นเดียว (3/4 ")	ตร.ม.	17.05	3.05	3.81	20.10	20.86
	สองชั้น (3/4 " + 3/8 ")	ตร.ม.	25.35	4.54	5.68	29.89	31.03
	สองชั้น (1 " + 1/2 ")	ตร.ม.	37.13	6.64	8.30	43.77	45.43
12	งานเคลือบหิน ขจัดฝุ่น (Pre - Coat)						
	ชั้นเดียว (1/2 ")	ลบ.ม. หลวม	1.66	0.49	0.61	2.15	2.27
	ชั้นเดียว (3/4 ")	ลบ.ม. หลวม	2.30	0.68	0.85	2.98	3.15
	สองชั้น (3/4 " + 3/8 ")	ลบ.ม. หลวม	3.42	1.00	1.25	4.42	4.67
	สองชั้น (1 " + 1/2 ")	ลบ.ม. หลวม	5.01	1.47	1.84	6.48	6.85

ตารางค่าดำเนินการและค่าเสื่อมราคา

ราคาน้ำมันเชื้อเพลิงโซล่า ที่ อำเภอเมือง 22.00 - 22.99 บาท / ลิตร

(ราคาเครื่องจักร 2558)

ลำดับ	ลักษณะงาน	หน่วย	ค่าดำเนินการ บาท/หน่วย	ค่าเสื่อมราคา(บาท)		รวมค่างาน (บาท)	
				ปกติ	ฝนชุก	ปกติ	ฝนชุก
13	งานผิวทางแอสฟัลท์ติกคอนกรีต						
	ค่าผสมวัสดุแอสฟัลท์ติกคอนกรีต	ตัน	280.17	16.77	20.96	296.94	301.13
	ค่าขนส่งอุปกรณ์ 80 ตัน ระยะขนส่ง 100-300 กม.						
	ค่าติดตั้งเครื่องผสม	ครั้ง	250,000				
	งานปูลาดและบดทับ ผิว AC หนา 5 ซม.						
	บนผิวไพรอมไคต์	ตร.ม.	10.88	2.82	3.53	13.70	14.41
	บนผิวแตกไคต์	ตร.ม.	8.58	2.28	2.85	10.86	11.43
14	งานผิวทางคอนกรีต						
	ค่าติดตั้งเครื่องผสม	ครั้ง	150,000				
	ค่าผสมคอนกรีต	ลบ.ม.	132.46	35.15	43.94	167.61	176.40
	ค่าขนส่งคอนกรีต	ลบ.ม./กม.	10.68	1.74	2.18	12.42	12.86
	ค่าแบบข้างคิดตามยาว 2 ข้าง	เมตร	15.26	5.34	6.68	20.60	21.94
	ค่าปูผิวคอนกรีต	ตร.ม.	9.82	1.92	2.40	11.74	12.22
	ค่าตัดรอยต่อคอนกรีต และหยอดยาง	เมตร	18.90	2.53	3.16	21.43	22.06
	ค่าหยอดยางรอยต่อคอนกรีต	เมตร	10.36	2.39	2.99	12.75	13.35
	ค่าบ่มผิวทางคอนกรีต	ตร.ม.	7.13	1.06	1.33	8.19	8.46
15	งาน Stabilized Layer						
	ค่าผสมวัสดุ ลูกกรวด	ลบ.ม. แน่น	29.51	11.03	13.79	40.54	43.30
	ค่าบ่มวัสดุ ลูกกรวด	ลบ.ม. แน่น	35.66	5.29	6.61	40.95	42.27
	ค่าผสมวัสดุ หินคลุก	ลบ.ม. แน่น	32.46	11.03	13.79	43.49	46.25
	ค่าบ่มวัสดุ หินคลุก	ลบ.ม. แน่น	35.66	5.29	6.61	40.95	42.27
16	งาน Pavement In Place Recycling						
	ขุดลึกเฉลี่ย 15 ซม.	ตร.ม.	21.75	5.92	7.40	27.67	29.15
	ขุดลึกเฉลี่ย 20 ซม.	ตร.ม.	27.19	7.39	9.24	34.58	36.43
	ขุดลึกเฉลี่ย 25 ซม.	ตร.ม.	36.25	9.86	12.33	46.11	48.58
	ขุดลึกเฉลี่ย 30 ซม.	ตร.ม.	43.50	11.83	14.79	55.33	58.29
17	งาน Slurry Seal	ตร.ม.	8.89	2.07	2.59	10.96	11.48
18	งาน Fog Spray	ตร.ม.	2.01	0.39	0.49	2.40	2.50
19	งาน Hot Mixed Recycling (บดทับ)						
	ขุดลึก 3 ซม.	ตร.ม.	41.80	5.86	7.33	47.66	49.13
	ขุดลึก 4 ซม.	ตร.ม.	57.50	7.39	9.24	64.89	66.74
	ขุดลึก 5 ซม.	ตร.ม.	69.63	8.11	10.14	77.74	79.77
	ขุดลึก 6 ซม.	ตร.ม.	84.38	9.00	11.25	93.38	95.63
20	งาน Milling						
	ขุดลึก 5 ซม.	ตร.ม.	9.09	1.97	2.46	11.06	11.55
	ขุดลึก 10 ซม.	ตร.ม.	10.60	2.30	2.88	12.90	13.48

ราคาขายปลีกภูมิภาค 20 ก.ค. 2563

→ รากาน้ำมัน

(หน่วยผลิตเป็น บาท ต่อ ลิตร ยกเว้น (LGV) เป็น บาท/กก.)

อำเภอ	Diesel	Diesel	Diesel B10	Diesel B20	เบนซิน	Gasohol 95	Gasohol 91	E20
เมืองอุบลราชธานี	27.20	22.75	19.75	19.50	29.52	22.11	21.84	20.60
ศรีเมืองใหม่	27.26	22.81	19.81	19.56	29.58	22.17	21.90	20.66
โขงเจียม	27.31	22.86	19.86	19.61	29.63	22.22	21.95	20.71
เขื่องใน	27.21	22.76	19.76	19.51	29.53	22.12	21.85	20.61
เขมราฐ	27.32	22.87	19.87	19.62	29.64	22.23	21.96	20.72
เดชอุดม	27.19	22.74	19.74	19.49	29.51	22.10	21.83	20.59
นาจะหลวย	27.25	22.80	19.80	19.55	29.57	22.16	21.89	20.65
น้ำยืน	27.23	22.78	19.78	19.53	29.55	22.14	21.87	20.63
บุญศรี	27.22	22.77	19.77	19.52	29.54	22.13	21.86	20.62
ตระการพืชผล	27.23	22.78	19.78	19.53	29.55	22.14	21.87	20.63
กุดข้าวปุ้น	27.24	22.79	19.79	19.54	29.56	22.15	21.88	20.64
นาเยีย	27.21	22.76	19.76	19.51	29.53	22.12	21.85	20.61
ม่วงสามสิบ	27.19	22.74	19.74	19.49	29.51	22.10	21.83	20.59

ด่วนที่สุด



ที่ มท ๐๘๐๘.๒/ว ๑๙๓๗/๕

ถึง สำนักงานส่งเสริมการปกครองท้องถิ่นจังหวัด ทุกจังหวัด

ด้วยกรมบัญชีกลาง ได้มีหนังสือ ด่วนที่สุด ที่ กค ๐๔๓๓.๒/ว ๒๘๑ ลงวันที่ ๑๙ มิถุนายน ๒๕๖๓ เรื่อง การประกาศอัตราดอกเบี้ยเงินกู้สำหรับใช้เป็นเกณฑ์ในการคำนวณราคากลางงานก่อสร้าง และปรับปรุงตาราง Factor F ใหม่ แจ้งว่า ได้กำหนดประกาศใช้อัตราดอกเบี้ยเงินกู้สำหรับใช้เป็นเกณฑ์ในการคำนวณราคากลางงานก่อสร้างตามหลักเกณฑ์การคำนวณราคากลางงานก่อสร้าง ที่อัตราร้อยละ ๕ ต่อปี พร้อมทั้งปรับปรุงตาราง Factor F ใหม่ จนกว่าจะมีการประกาศเปลี่ยนแปลง ให้หน่วยงานของรัฐทราบและถือปฏิบัติ

กรมส่งเสริมการปกครองท้องถิ่นพิจารณาแล้วเห็นว่า เพื่อให้การคำนวณราคากลางงานก่อสร้างขององค์กรปกครองส่วนท้องถิ่นเป็นไปอย่างถูกต้อง สอดคล้องกับพระราชบัญญัติการจัดซื้อจัดจ้างและการบริหารพัสดุภาครัฐ พ.ศ. ๒๕๖๐ และระเบียบกระทรวงการคลังว่าด้วยการจัดซื้อจัดจ้างและการบริหารพัสดุภาครัฐ พ.ศ. ๒๕๖๐ จึงขอแจ้งการประกาศอัตราดอกเบี้ยเงินกู้สำหรับใช้เป็นเกณฑ์ในการคำนวณราคากลางงานก่อสร้าง และปรับปรุง Factor F ใหม่ มายังจังหวัด เพื่อแจ้งให้องค์กรปกครองส่วนท้องถิ่นทราบและถือปฏิบัติต่อไป ทั้งนี้ รายละเอียดปรากฏตาม QR Code ท้ายหนังสือนี้



สำนักบริหารการคลังท้องถิ่น
 กลุ่มงานการจัดสรรเงินอุดหนุนและพัฒนาระบบงบประมาณ
 โทรศัพท์ ๐ ๒๒๔๑ ๙๐๐๐ ต่อ ๑๕๒๒, ๑๕๒๓
 โทรสาร ๐ ๒๒๔๑ ๙๐๔๙
 ผู้ประสานงาน
 นางสาวสุทธัญญา สืบสายดี ๐๖ ๔๐๑๕ ๔๔๒๘

ตาราง Factor F งานก่อสร้างทาง



เงินล่วงหน้าจ่าย 0 %

ดอกเบี้ยเงินกู้ 5 % ต่อปี

เงินประกันผลงานหัก 0 %

ค่าภาษีมูลค่าเพิ่ม (VAT) 7 %

ค่างาน (ทุน) ล้านบาท	ค่าใช้จ่ายในการดำเนินงานก่อสร้าง (%)				รวมในรูป Factor	ภาษีมูลค่าเพิ่ม (VAT)	Factor F	Factor F ผนวก 1	Factor F ผนวก 2
	ค่า อำนวยการ	ค่า ดอกเบี้ย	ค่า กำไร	รวม ค่าใช้จ่าย					
≤ 5	20.8340	0.8333	5.5000	27.1673	1.2717	1.0700	1.3607	1.3795	1.3984
10	16.0809	0.8333	5.5000	22.4142	1.2241	1.0700	1.3098	1.3292	1.3486
20	10.6385	0.8333	5.5000	16.9718	1.1697	1.0700	1.2516	1.2689	1.2863
30	7.5561	0.8333	5.5000	13.8894	1.1389	1.0700	1.2186	1.2342	1.2497
40	7.4312	0.8333	5.0000	13.2645	1.1326	1.0700	1.2119	1.2289	1.2460
50	6.9413	0.8333	5.0000	12.7746	1.1277	1.0700	1.2066	1.2238	1.2409
60	6.3773	0.8333	5.0000	12.2106	1.1221	1.0700	1.2006	1.2177	1.2348
70	6.3436	0.8333	4.5000	11.6769	1.1168	1.0700	1.1950	1.2125	1.2300
80	6.0234	0.8333	4.5000	11.3567	1.1136	1.0700	1.1916	1.2091	1.2267
90	5.4724	0.8333	4.5000	10.8057	1.1081	1.0700	1.1857	1.2026	1.2196
100	5.1694	0.8333	4.5000	10.5027	1.1050	1.0700	1.1824	1.1990	1.2156
110	4.7483	0.8333	4.0000	9.5816	1.0958	1.0700	1.1725	1.1887	1.2048
120	4.6292	0.8333	4.0000	9.4625	1.0946	1.0700	1.1712	1.1876	1.2039
130	4.4430	0.8333	4.0000	9.2763	1.0928	1.0700	1.1693	1.1854	1.2015
140	4.3286	0.8333	4.0000	9.1619	1.0916	1.0700	1.1680	1.1843	1.2005
150	4.1868	0.8333	4.0000	9.0201	1.0902	1.0700	1.1665	1.1826	1.1987
160	4.0855	0.8333	4.0000	8.9188	1.0892	1.0700	1.1654	1.1817	1.1979
170	4.0052	0.8333	4.0000	8.8385	1.0884	1.0700	1.1646	1.1807	1.1968
180	3.9482	0.8333	4.0000	8.7815	1.0878	1.0700	1.1639	1.1800	1.1960
190	4.1809	0.8333	3.5000	8.5142	1.0851	1.0700	1.1611	1.1780	1.1949
200	4.1572	0.8333	3.5000	8.4905	1.0849	1.0700	1.1608	1.1777	1.1946
210	4.0541	0.8333	3.5000	8.3874	1.0839	1.0700	1.1598	1.1767	1.1937
220	4.0279	0.8333	3.5000	8.3612	1.0836	1.0700	1.1595	1.1764	1.1933
230	3.9408	0.8333	3.5000	8.2741	1.0827	1.0700	1.1585	1.1753	1.1921
240	3.8617	0.8333	3.5000	8.1950	1.0820	1.0700	1.1577	1.1744	1.1911
250	3.7523	0.8333	3.5000	8.0856	1.0809	1.0700	1.1566	1.1731	1.1896
260	3.6513	0.8333	3.5000	7.9846	1.0798	1.0700	1.1554	1.1717	1.1881
270	3.5578	0.8333	3.5000	7.8911	1.0789	1.0700	1.1544	1.1706	1.1868
280	3.4710	0.8333	3.5000	7.8043	1.0780	1.0700	1.1535	1.1695	1.1856
290	3.3902	0.8333	3.5000	7.7235	1.0772	1.0700	1.1526	1.1685	1.1845
300	3.3147	0.8333	3.5000	7.6480	1.0765	1.0700	1.1519	1.1677	1.1835
350	3.2737	0.8333	3.5000	7.6070	1.0761	1.0700	1.1514	1.1672	1.1829
400	3.1486	0.8333	3.5000	7.4819	1.0748	1.0700	1.1500	1.1660	1.1819
450	3.1268	0.8333	3.5000	7.4601	1.0746	1.0700	1.1498	1.1657	1.1816
500	3.0168	0.8333	3.5000	7.3501	1.0735	1.0700	1.1486	1.1645	1.1804
700	2.7735	0.8333	3.5000	7.1068	1.0711	1.0700	1.1461	1.1615	1.1770
> 700	2.7735	0.8333	3.5000	7.1068	1.0711	1.0700	1.1461	1.1615	1.1770

หมายเหตุ

1. กรณีค่างานอยู่ระหว่างช่วงของค่างานต้นทศที่กำหนด ให้เทียบอัตราส่วนเพื่อหาค่า Factor F

2. ถ้าเป็นงานเงินกู้หรือจากแหล่งอื่นซึ่งไม่ต้องชำระภาษีมูลค่าเพิ่ม ให้ใช้ Factor F ในช่อง "รวมในรูป Factor"



ราคาสินค้าเฉลี่ยวัสดุก่อสร้าง (ราคาเงินสด ไม่รวมภาษีมูลค่าเพิ่ม ไม่รวมค่าขนส่ง) ของจังหวัด อุบลราชธานี เดือนมิถุนายน ปี 2563

ราคา : บาท

ลำดับ..	รายการ	หน่วย	ปริมาณ
1	คอนกรีตผสมเสร็จ ปูลูบปากกั 210 กก./ตร.ชม. และ ปูทรงกระบอก 180 กก./ตร.ชม. ตราซีแพค	ลบ.ม.	2,065.42
2	คอนกรีตผสมเสร็จ ปูลูบปากกั 240 กก./ตร.ชม. และ ปูทรงกระบอก 210 กก./ตร.ชม. ตราซีแพค	ลบ.ม.	2,102.80
3	คอนกรีตผสมเสร็จ ปูลูบปากกั 280 กก./ตร.ชม. และ ปูทรงกระบอก 240 กก./ตร.ชม. ตราซีแพค	ลบ.ม.	2,130.84
4	คอนกรีตผสมเสร็จ ปูลูบปากกั 320 กก./ตร.ชม. และ ปูทรงกระบอก 280 กก./ตร.ชม. ตราซีแพค	ลบ.ม.	2,196.26
5	คอนกรีตหยาบ อัตราส่วน 2 : 1	ลบ.ม.	2,009.35
6	คอนกรีตบล็อกกอมหนึ่ง ชนิดธรรมดา ขนาด 19 x 39 x 7 ซม.	ก้อน	12.15
7	คอนกรีตบล็อกกอมหนึ่ง ชนิดกันฝน ขนาด 19 x 39 x 9 ซม.	ก้อน	7.48
8	คอนกรีตบล็อกกอมหนึ่งขนาดเบา ขนาด 20 x 60 x 7.5 ซม. ตราดีคอน	ก้อน	18.69
9	อิฐมอญ ขนาด 7x 16 x 3.5 ซม.	ก้อน	.82
10	อิฐโปร่ง ชนิดสีรุ 2 รู ขนาด 7x 16 x 3 ซม.	ก้อน	7.48
11	เสาเข็มคอนกรีตอัดแรง ปูสี่เหลี่ยมตัน ขนาด 0.18 x 0.18 ม. ยาว 8.00 ม.	ย่อน	1,775.70
12	เสาเข็มคอนกรีตอัดแรง ปูสี่เหลี่ยมตัน ขนาด 0.18 x 0.18 ม. ยาว 10.00 ม.	ย่อน	2,336.45
13	เสาเข็มคอนกรีตอัดแรง ปูสี่เหลี่ยมตัน ขนาด 0.20 x 0.20 ม. ยาว 10.00 ม.	ย่อน	2,523.37
14	เสาเข็มคอนกรีตอัดแรง ปูสี่เหลี่ยมตัน ขนาด 0.22 x 0.22 ม. ยาว 10.00 ม.	ย่อน	2,733.65
15	เสาเข็มคอนกรีตอัดแรง ปูสี่เหลี่ยมตัน ขนาด 0.18 x 0.18 ม. ยาว 12.00 ม.	ย่อน	2,663.55
16	เสาเข็มคอนกรีตอัดแรง ปูสี่เหลี่ยมตัน ขนาด 0.20 x 0.20 ม. ยาว 12.00 ม.	ย่อน	3,084.12
17	เสาเข็มคอนกรีตอัดแรง ปูสี่เหลี่ยมตัน ขนาด 0.22 x 0.22 ม. ยาว 15.00 ม.	ย่อน	4,100.47
18	เสาเข็มคอนกรีตอัดแรง ปูสี่เหลี่ยมตัน ขนาด 0.18 x 0.18 ม. ยาว 16.00 ม.	ย่อน	3,551.41
19	เสาเข็มคอนกรีตอัดแรง ปูสี่เหลี่ยมตัน ขนาด 0.22 x 0.22 ม. ยาว 21.00 ม.	ย่อน	5,740.66
20	เสาเข็มคอนกรีตอัดแรง ปูสี่เหลี่ยมตัน ขนาด 0.26 x 0.26 ม. ยาว 21.00 ม.	ย่อน	6,988.32

21	เสาเข็มคอนกรีตอัดแรง รูปสี่เหลี่ยมตัน ขนาด 0.30 x 0.30 ม. ยาว 21.00 ม.	ย่อน	8,859.82
22	เสาเข็มคอนกรีตอัดแรง รูปสี่เหลี่ยมตัน ขนาด 0.35 x 0.35 ม. ยาว 21.00 ม.	ย่อน	11,446.26
23	เสาเข็มคอนกรีตอัดแรง รูปสี่เหลี่ยมตัน ขนาด 0.40 x 0.40 ม. ยาว 21.00 ม.	ย่อน	14,485.98
24	เสาเข็มคอนกรีตอัดแรง รูปสี่เหลี่ยมตัน ขนาด 0.26 x 0.26 ม. ยาว 20.00 ม.	ย่อน	6,542.06
25	เสาเข็มคอนกรีตอัดแรง รูปสี่เหลี่ยมตัน ขนาด 0.30 x 0.30 ม. ยาว 20.00 ม.	ย่อน	8,411.21
26	เสาเข็มคอนกรีตอัดแรง รูปสี่เหลี่ยมตัน ขนาด 0.35 x 0.35 ม. ยาว 20.00 ม.	ย่อน	12,149.53
27	เสาเข็มคอนกรีตอัดแรง รูปสี่เหลี่ยมตัน ขนาด 0.40 x 0.40 ม. ยาว 20.00 ม.	ย่อน	13,831.78
28	เสาเข็มคอนกรีตอัดแรง รูปตัวไอ ขนาด 0.18 x 0.18 ม. ยาว 10.00 ม.	ย่อน	2,336.45
29	เสาเข็มคอนกรีตเสริมเหล็ก แบบตันช่วง ขนาด 4" x 4" ยาว 2.50 ม.	ย่อน	420.56
30	เสาเข็มคอนกรีตเสริมเหล็ก แบบสี่เหลี่ยม ขนาด 4" x 4" ยาว 2.50 ม.	ย่อน	257.01
31	เสาเข็มคอนกรีตเสริมเหล็ก แบบสี่เหลี่ยม ขนาด 4" x 4" ยาว 3.00 ม.	ย่อน	333.33
32	เหล็กเส้นกลมผิวเรียบ SR.24 ยาว 10 เมตร ตก. 6 มม.	ตัน	18,104.21
33	เหล็กเส้นกลมผิวเรียบ SR.24 ยาว 10 เมตร ตก. 9 มม.	ตัน	17,137.08
34	เหล็กเส้นกลมผิวเรียบ SR.24 ยาว 10 เมตร ตก. 12 มม.	ตัน	16,732.15
35	เหล็กเส้นกลมผิวเรียบ SR.24 ยาว 10 เมตร ตก. 15 มม.	ตัน	16,654.21
36	เหล็กเส้นกลมผิวเรียบ SR.24 ยาว 10 เมตร ตก. 19 มม.	ตัน	16,612.15
37	เหล็กเส้นกลมผิวเรียบ SD.30 ยาว 10 เมตร ตก. 12 มม.	ตัน	17,692.09
38	เหล็กเส้นกลมผิวเรียบ SD.30 ยาว 10 เมตร ตก. 16 มม.	ตัน	17,241.72
39	เหล็กเส้นกลมผิวเรียบ SD.30 ยาว 10 เมตร ตก. 20 มม.	ตัน	17,674.28
40	เหล็กเส้นกลมผิวเรียบ SD.30 ยาว 10 เมตร ตก. 25 มม.	ตัน	16,828.77
41	เหล็กเส้นกลมผิวเรียบ SD.40 ตก. 12 มม. ยาว 10 เมตร (Tempcore)	ตัน	16,258.60
42	เหล็กเส้นกลมผิวเรียบ SD.40 ตก. 16 มม. ยาว 10 เมตร (Tempcore)	ตัน	16,027.76
43	เหล็กเส้นกลมผิวเรียบ SD.40 ตก. 20 มม. ยาว 10 เมตร (Tempcore)	ตัน	16,107.20
44	เหล็กเส้นกลมผิวเรียบ SD.40 ตก. 25 มม. ยาว 10 เมตร (Tempcore)	ตัน	16,049.53
45	ฉลตผูกเหล็ก ตก. 1.25 มม. (เบอร์ 18)	กก.	20.10
46	เหล็กฉาก หน้า 4 มม. ยาว 6 เมตร ขนาด 40 x 40 มม. น้ำหนัก 14.5 กก.	ย่อน	286.21
47	เหล็กฉาก หน้า 100 มม. x 50 มม. น้ำหนัก 56.2 กก./ท่อน ยาว 6 เมตร	ย่อน	977.57
48	เหล็กตัวซี (Light Lip Channel Steel) หน้า 2.3 มม. ยาว 6 เมตร ขนาด 75 x 45 x 15 มม. น้ำหนัก 21 กก./ท่อน	ย่อน	401.90

49	เหล็กตัวซี (Light Lip Channel Steel) ขนาด 2.3 มม. ยาว 6 เมตร ขนาด 100 x 50 x 20 มม. น้ำหนัก 23.5 กก.	ย่อน	436.76
50	เหล็กตัวซี (Light Lip Channel Steel) ขนาด 3.2 มม. ยาว 6 เมตร ขนาด 100 x 50 x 20 มม. น้ำหนัก 34.0 กก.	ย่อน	643.46
51	เหล็กตัวซี (Light Lip Channel Steel) ขนาด 2.3 มม. ยาว 6 เมตร ขนาด 125 x 50 x 20 มม. น้ำหนัก 25.5 กก.	ย่อน	474.65
52	เหล็กตัวซี (Light Lip Channel Steel) ขนาด 3.2 มม. ยาว 6 เมตร ขนาด 125 x 50 x 20 มม. น้ำหนัก 36.5 กก.	ย่อน	687.34
53	ท่อเหล็กทรงวงรีเหลี่ยมจัตุรัส ขนาด 1.2 มม. ขนาด 1/2" x 1/2" ยาว 6 เมตร	ย่อน	71.03
54	ท่อเหล็กทรงวงรีเหลี่ยมจัตุรัส ขนาด 1.2 มม. ขนาด 3/4" x 3/4" ยาว 6 เมตร	ย่อน	84.11
55	ท่อเหล็กทรงวงรีเหลี่ยมจัตุรัส ขนาด 1.2 มม. ขนาด 1" x 1" ยาว 6 เมตร	ย่อน	95.80
56	ท่อเหล็กทรงวงรีเหลี่ยมจัตุรัส ขนาด 2.0 มม. ขนาด 1 1/2" x 1 1/2" ยาว 6 เมตร	ย่อน	207.48
57	ท่อเหล็กทรงวงรีเหลี่ยมจัตุรัส ขนาด 2.0 มม. ขนาด 2" x 2" ยาว 6 เมตร	ย่อน	362.62
58	ท่อเหล็กทรงวงรีเหลี่ยมจัตุรัส ขนาด 2.3 มม. ขนาด 3" x 3" ยาว 6 เมตร	ย่อน	542.06
59	ท่อเหล็กทรงวงรีเหลี่ยมจัตุรัส ขนาด 2.3 มม. ขนาด 1 1/2" x 1 1/2" ยาว 6 เมตร	ย่อน	271.03
60	ท่อเหล็กเหลี่ยมสังกะสี รวมข้อต่อตรง 1 อัน ประเภท BS-M ยาว 6 เมตร คท. 1/2 นิ้ว	ย่อน	195.33
61	ท่อเหล็กเหลี่ยมสังกะสี รวมข้อต่อตรง 1 อัน ประเภท BS-M ยาว 6 เมตร คท. 3/4 นิ้ว	ย่อน	256.08
62	ท่อเหล็กเหลี่ยมสังกะสี รวมข้อต่อตรง 1 อัน ประเภท BS-M ยาว 6 เมตร คท. 1 นิ้ว	ย่อน	314.49
63	ข้อต่อตรงเหล็ก คท. 1/2 นิ้ว	อัน	12.15
64	ข้อต่อตรงเหล็ก คท. 3/4 นิ้ว	อัน	17.29
65	ข้อต่อตรงเหล็ก คท. 1 นิ้ว	อัน	28.51
66	ข้อต่องอเหล็ก 90 องศา คท. 1/2 นิ้ว	อัน	13.55
67	ข้อต่องอเหล็ก 90 องศา คท. 3/4 นิ้ว	อัน	20.10
68	ข้อต่องอเหล็ก 90 องศา คท. 1 นิ้ว	อัน	34.12
69	สามทาง 90 องศาเหล็กเหลี่ยมสังกะสี คท. 1/2 นิ้ว	อัน	20.10
70	สามทาง 90 องศาเหล็กเหลี่ยมสังกะสี คท. 3/4 นิ้ว	อัน	28.51
71	สามทาง 90 องศาเหล็กเหลี่ยมสังกะสี คท. 1 นิ้ว	อัน	50.00
72	ท่อ พีวีซี แข็ง ท่อประปา ชนิดปลายบรรทัด ขนาด 1.3.5 นิ้ว ยาว 4 เมตร เส้นผ่านศูนย์กลาง 1/2" ตราทองน้ำไทย	ย่อน	43.00
73	ท่อ พีวีซี แข็ง ท่อประปา ชนิดปลายบรรทัด ขนาด 1.3.5 นิ้ว ยาว 4 เมตร เส้นผ่านศูนย์กลาง 3/4" ตราทองน้ำไทย	ย่อน	52.62
74	ท่อ พีวีซี แข็ง ท่อประปา ชนิดปลายบรรทัด ขนาด 1.3.5 นิ้ว ยาว 4 เมตร เส้นผ่านศูนย์กลาง 1" ตราทองน้ำไทย	ย่อน	82.25
75	ข้อต่อท่อ พีวีซี ตรง สำหรับใช้กับท่อรับแรงดัน เส้นผ่านศูนย์กลาง 1/2" ตราทองน้ำไทย	อัน	2.80

76	ข้อต่อท่อ พีวีซี ตรง สำหรับใช้กับท่อรับแรงดัน เส้นผ่านศูนย์กลาง 3/4" ตราทองน้ำไทย	อื่น	3.50
77	ข้อต่อท่อ พีวีซี ตรง สำหรับใช้กับท่อรับแรงดัน เส้นผ่านศูนย์กลาง 1" ตราทองน้ำไทย	อื่น	5.84
78	ข้อต่อท่อ พีวีซี ข้องอ 90 องศา สำหรับใช้กับท่อรับแรงดัน เส้นผ่านศูนย์กลาง 1/2" ตราทองน้ำไทย	อื่น	3.51
79	ข้อต่อท่อ พีวีซี ข้องอ 90 องศา สำหรับใช้กับท่อรับแรงดัน เส้นผ่านศูนย์กลาง 3/4" ตราทองน้ำไทย	อื่น	4.56
80	ข้อต่อท่อ พีวีซี ข้องอ 90 องศา สำหรับใช้กับท่อรับแรงดัน เส้นผ่านศูนย์กลาง 1" ตราทองน้ำไทย	อื่น	6.31
81	ท่อระบายน้ำคอนกรีต ไม่เสริมเหล็ก ปากลิ้นราง ยาว 1 เมตร ตก. 0.30 ม.	ท่อน	222.74
82	ท่อระบายน้ำคอนกรีต ไม่เสริมเหล็ก ปากลิ้นราง ยาว 1 เมตร ตก. 0.40 ม.	ท่อน	314.64
83	ท่อระบายน้ำคอนกรีต ไม่เสริมเหล็ก ปากลิ้นราง ยาว 1 เมตร ตก. 0.50 ม.	ท่อน	426.79
84	ท่อระบายน้ำคอนกรีต ไม่เสริมเหล็ก ปากลิ้นราง ยาว 1 เมตร ตก. 0.60 ม.	ท่อน	514.02
85	ท่อระบายน้ำคอนกรีต ไม่เสริมเหล็ก ปากลิ้นราง ยาว 1 เมตร ตก. 0.80 ม.	ท่อน	738.32
86	ท่อระบายน้ำคอนกรีต ไม่เสริมเหล็ก ปากลิ้นราง ยาว 1 เมตร ตก. 1.00 ม.	ท่อน	1,177.57
87	ท่อระบายน้ำคอนกรีตเสริมเหล็ก ปากลิ้นราง ชั้น 3 ยาว 1 เมตร ตก. 0.30 ม.	ท่อน	292.83
88	ท่อระบายน้ำคอนกรีตเสริมเหล็ก ปากลิ้นราง ชั้น 3 ยาว 1 เมตร ตก. 0.40 ม.	ท่อน	386.29
89	ท่อระบายน้ำคอนกรีตเสริมเหล็ก ปากลิ้นราง ชั้น 3 ยาว 1 เมตร ตก. 0.50 ม.	ท่อน	415.89
90	ท่อระบายน้ำคอนกรีตเสริมเหล็ก ปากลิ้นราง ชั้น 3 ยาว 1 เมตร ตก. 0.60 ม.	ท่อน	660.43
91	ท่อระบายน้ำคอนกรีตเสริมเหล็ก ปากลิ้นราง ชั้น 3 ยาว 1 เมตร ตก. 0.80 ม.	ท่อน	883.18
92	ท่อระบายน้ำคอนกรีตเสริมเหล็ก ปากลิ้นราง ชั้น 3 ยาว 1 เมตร ตก. 1.00 ม.	ท่อน	1,745.33
93	ท่อระบายน้ำคอนกรีตเสริมเหล็ก ปากลิ้นราง ชั้น 3 ยาว 1 เมตร ตก. 1.20 ม.	ท่อน	2,126.17
94	ท่อระบายน้ำคอนกรีตเสริมเหล็ก ปากลิ้นราง ชั้น 3 ยาว 1 เมตร ตก. 1.50 ม.	ท่อน	3,331.78
95	ท่อระบายน้ำคอนกรีตเสริมเหล็ก ปากลิ้นราง ชั้น 2 ยาว 1 เมตร ตก. 0.30 ม.	ท่อน	308.41
96	ท่อระบายน้ำคอนกรีตเสริมเหล็ก ปากลิ้นราง ชั้น 2 ยาว 1 เมตร ตก. 0.40 ม.	ท่อน	401.87
97	ท่อระบายน้ำคอนกรีตเสริมเหล็ก ปากลิ้นราง ชั้น 2 ยาว 1 เมตร ตก. 0.50 ม.	ท่อน	504.68
98	ท่อระบายน้ำคอนกรีตเสริมเหล็ก ปากลิ้นราง ชั้น 2 ยาว 1 เมตร ตก. 0.60 ม.	ท่อน	684.58
99	ท่อระบายน้ำคอนกรีตเสริมเหล็ก ปากลิ้นราง ชั้น 2 ยาว 1 เมตร ตก. 0.80 ม.	ท่อน	1,238.32
100	ท่อระบายน้ำคอนกรีตเสริมเหล็ก ปากลิ้นราง ชั้น 2 ยาว 1 เมตร ตก. 1.00 ม.	ท่อน	1,939.26
101	ท่อระบายน้ำคอนกรีตเสริมเหล็ก ปากลิ้นราง ชั้น 2 ยาว 1 เมตร ตก. 1.20 ม.	ท่อน	2,859.82
102	ท่อระบายน้ำคอนกรีตเสริมเหล็ก ปากลิ้นราง ชั้น 2 ยาว 1 เมตร ตก. 1.50 ม.	ท่อน	3,925.24
103	ท่อระบายน้ำคอนกรีตเสริมเหล็ก ปากลิ้นราง ชั้น 3 (มอก.128/2549) ยาว 1 เมตร ตก. 0.30 ม.	ท่อน	242.99

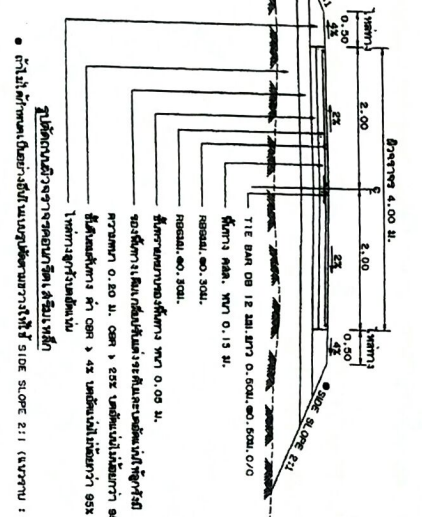
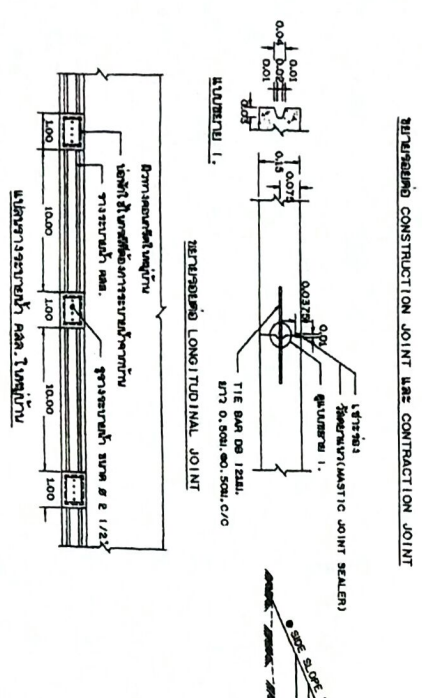
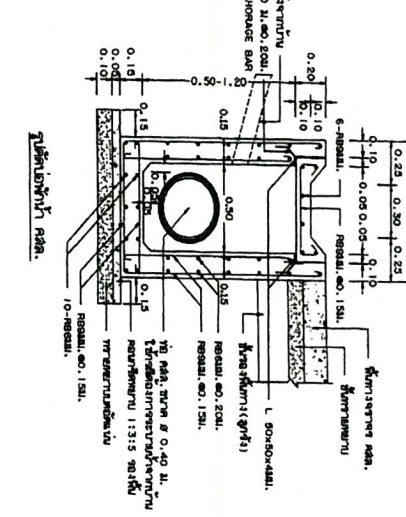
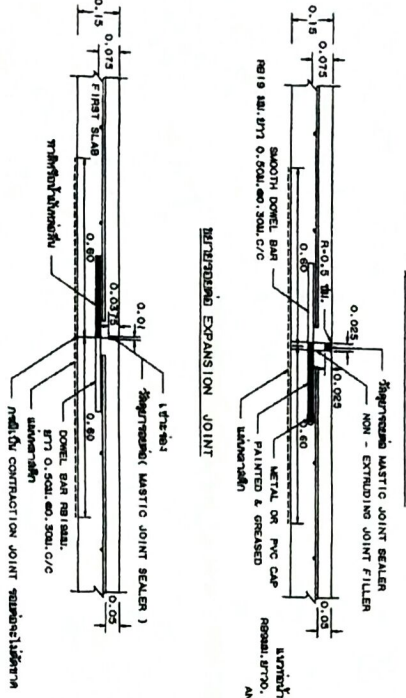
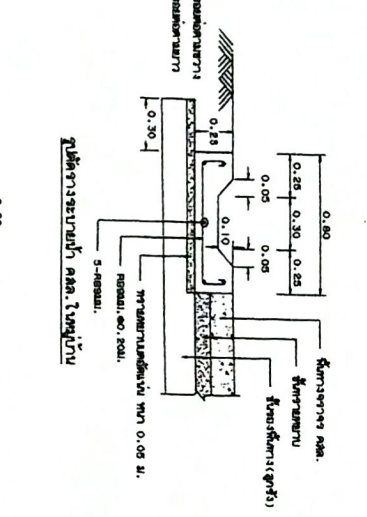
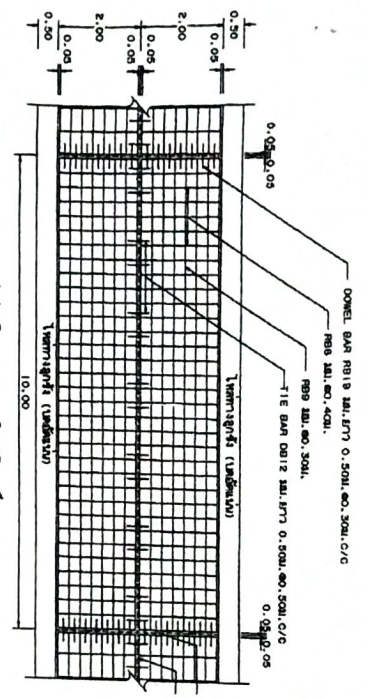
104	ท่อระบายน้ำคอนกรีตเสริมเหล็ก ปากปลีราง ชั้น 3 (มอก. 128/2549) บาร 1 เมตร ตก. 0.40 ม.	ท่อ	336.45
105	ท่อระบายน้ำคอนกรีตเสริมเหล็ก ปากปลีราง ชั้น 3 (มอก. 128/2549) บาร 1 เมตร ตก. 0.60 ม.	ท่อ	574.77
106	ท่อระบายน้ำคอนกรีตเสริมเหล็ก ปากปลีราง ชั้น 3 (มอก. 128/2549) บาร 1 เมตร ตก. 0.80 ม.	ท่อ	1,238.32
107	ท่อระบายน้ำคอนกรีตเสริมเหล็ก ปากปลีราง ชั้น 3 (มอก. 128/2549) บาร 1 เมตร ตก. 1.00 ม.	ท่อ	1,939.26
108	ท่อระบายน้ำคอนกรีตเสริมเหล็ก ปากปลีราง ชั้น 3 (มอก. 128/2549) บาร 1 เมตร ตก. 1.20 ม.	ท่อ	2,859.82
109	ท่อระบายน้ำคอนกรีตเสริมเหล็ก ปากปลีราง ชั้น 3 (มอก. 128/2549) บาร 1 เมตร ตก. 1.50 ม.	ท่อ	4,672.90
110	มุ้งลวดอลูมิเนียม ขนาดกว้าง 100 ซม. บาร 30 เมตร สีขาว	มุ้ง	1,476.64
111	ลวดหนามเกลือบสังกะสี เบอร์ 14	กก.	32.71
112	ลวดหนามเกลือบสังกะสี เบอร์ 18	กก.	32.71
113	กระเบื้องคอนกรีตพิมพ์ลวด สีแดงเทา ขนาด 33 x 42 ซม. สีแดงเทา อีฐ นำตาล ตารางข้าง	แผ่น	12.15
114	กระเบื้องดินโถงกระเบื้องคอนกรีต สีแดงเทา อีฐ นำตาล ตารางข้าง	แผ่น	38.32
115	กระเบื้องดินโถงกระเบื้องคอนกรีต สีแดงเทา อีฐ นำตาล ตารางข้าง	แผ่น	44.86
116	กระเบื้องดินโถงกระเบื้องคอนกรีต สีแดงเทา อีฐ นำตาล ตารางข้าง	แผ่น	54.67
117	กระเบื้องซีเมนต์ใยหินมุงหลังคา ลอนคู่ ขนาด 50 x 120 x 0.5 ซม. สีซีเมนต์ ตารางข้าง	แผ่น	55.14
118	กระเบื้องซีเมนต์ใยหิน ลอนคู่ ขนาด 50x45 ซม. สีซีเมนต์ ตารางข้าง	แผ่น	44.86
119	เหล็กแผ่นเกลือบสังกะสี ไม่ชุบสี ลอนคู่-ใหญ่ หน้า 0.20 มม. เบอร์ 35 ขนาด 2.5' x 5'-10'	พุต	19.07
120	เหล็กแผ่นเกลือบสังกะสี ไม่ชุบสี ลอนคู่-ใหญ่ หน้า 0.25 มม. เบอร์ 32 ขนาด 2.5' x 5'-10'	พุต	19.07
121	กระเบื้องลอนคู่ สีเทาซีเมนต์ ขนาด 50 x 120 x 0.5 ซม. ตารางข้าง	แผ่น	46.73
122	แผ่น ไม้อัดขวาง ชนิดใช้ภายใน เกรด A ขนาด 4' x 8' หน้า 4 มม.	แผ่น	200.94
123	แผ่น ไม้อัดขวาง ชนิดใช้ภายใน เกรด A ขนาด 4' x 8' หน้า 6 มม.	แผ่น	271.03
124	แผ่น ไม้อัด ชนิดใช้ภายใน ชั้น 2/4 ขนาด 4' x 8' หน้า 4 มม. ตารางข้าง 3 เซก	แผ่น	467.29
125	กระเบื้องซีเมนต์ใยหิน แผ่นเรียบ ขนาด 120 x 240 ซม. หน้า 4 มม. ตารางข้าง	แผ่น	129.44
126	กระเบื้องซีเมนต์ใยหิน แผ่นเรียบ ขนาด 120 x 240 ซม. หน้า 6 มม. ตารางข้าง	แผ่น	198.60
127	แผ่นอีปซีม ธรรมชาติ ไม่มีอลูมิเนียมฟอยล์ ขนาด 120 x 240 ซม. หน้า 9 มม.	แผ่น	124.77
128	แผ่นอีปซีม ธรรมชาติ ไม่มีอลูมิเนียมฟอยล์ ขนาด 120 x 240 ซม. หน้า 9 มม. ตารางข้าง	แผ่น	131.31
129	แผ่นอีปซีม ธรรมชาติ มีอลูมิเนียมฟอยล์ ขนาด 120 x 240 ซม. หน้า 9 มม.	แผ่น	203.27
130	เหล็กแผ่นรีดดำ หน้า 3 มม. ขนาด 4' x 8' หนัก 70 กก./แผ่น	แผ่น	1,271.97

186	ตะปูตอกไม้ ขนาด 1 1/2 นิ้ว บรรจุลัง นน.สุทธิ 17.6 กก. ตราฝือ	ลัง	528.97
187	ตะปูตอกไม้ ขนาด 2 นิ้ว บรรจุลัง นน.สุทธิ 17.6 กก. ตราฝือ	ลัง	504.67
188	ตะปูตอกคอนกรีต ขนาด 3" - 4"	กก.	51.41
189	ตะปูเกลียว ขนาด 3"	ตัว	3.27
190	ตะปูเกลียว ขนาด 4"	ตัว	3.74
191	ขอยึดกระเบื้อง ขนาด 6"	อัน	3.74
192	ขอยึดกระเบื้อง ขนาด 8"	อัน	4.21
193	บานพับเหล็ก สไลด์น้มนระหว่างข้อ ทน 2 มม. ขนาด 4 x 3 นิ้ว	อัน	26.17
194	บานพับหน้าต่างเหล็กกลึงข้อสักระสี ปรับมุม ขนาด 10 นิ้ว	ชุด	46.73
195	บานพับหน้าต่างเหล็กกลึงข้อสักระสี ปรับมุม ขนาด 12 นิ้ว	ชุด	51.40
196	กลอนอลูมิเนียม ขนาด 6 นิ้ว	อัน	12.15
197	ปูนซีเมนต์ปอร์ตแลนด์ ปูนถุง ประเภท 1 ตราช้าง	ตัน	2,205.61
198	ปูนซีเมนต์ผสม ปูนถุง บรรจุ 50 กก./ถุง ตราเสือ	ตัน	2,579.44
199	ฟิล์มโกล์ท เบอร์ 3 ขนาด 3.5 กก. ตราชวลล์	กระเบื้อง	252.34
200	แฉลแฉล ชนิดเกล็ด สีเหลือง	กก.	170.56
201	น้ำยาประสานท่อพีวีซี ชนิดธรรมดา ขนาด 250 กรัม ตราทองน้ำไทย	กระเบื้อง	111.22
202	ทรายหยาบ	ลบ.ม.	280.37
203	ทรายหยาบ ราคาต่ำทราย	ลบ.ม.	205.61
204	ทรายละเอียด ราคาต่ำทราย	ตัน	205.61
205	หินย่อย เบอร์ 1	ลบ.ม.	887.85
206	หินย่อย 3/4"	ลบ.ม.	822.43
207	หินเกล็ด	ลบ.ม.	719.63
208	ถังซีเมนต์สำเร็จรูป กลวง สูง 33 ซม. ตก. 80 ซม.	อัน	112.15
209	ฝาถังซีเมนต์สำเร็จรูป ตก. 80 ซม.	อัน	93.46
210	สายไฟฟ้าเดินภายในอาคาร VAF สายแบนแกนคู่ ขนาด 2 x 1.5 ตร.มม. ยาว 100 ม.	ม้วน	887.85
211	สายไฟฟ้าเดินภายในอาคาร VAF สายแบนแกนคู่ ขนาด 2 x 2.5 ตร.มม. ยาว 100 ม.	ม้วน	1,383.18
212	สวิตซ์ไฟฟ้าทางเดียว แบบฝังในผนัง ตราเนชั่นแนล	อัน	28.04
213	เต้ารับ (เดี่ยว) แบบฝังในผนัง ตราเนชั่นแนล	อัน	28.04

214	เต้าเสียบ แบบ 2 ขา ตราเนชั่นเนล	อื่น	18.69
215	บัลลสต์ 36/40 วัตต์ ตราฟิลิปส์	อื่น	70.09
216	สตาร์ทเตอร์ ขนาด 4-65 วัตต์ ตราฟิลิปส์	อื่น	9.35
217	หลอดไฟฟ้าฟลูออโรสเซนต์ แบบยาว ขนาด 36 วัตต์ ตราฟิลิปส์	หลอด	32.71
218	หลอดไฟฟ้าฟลูออโรสเซนต์ แบบยาว ขนาด 36 วัตต์ ตราโตชิบา	หลอด	29.91

* หมายเหตุถึงราคา Price List

หมายเหตุ : ผู้จำหน่ายที่ใช้ราคาต้องเข้ามาตัดตามราคาอย่างต่อเนื่อง จากเอกสารปรับปรุงราคาที่เผยแพร่แล้ว



1. การก่อสร้างคอนกรีตเสริมเหล็ก (Reinforced Concrete Construction)
2. Expansion Joint (Expansion Joint)
3. Construction Joint (Construction Joint)
4. Construction Joint (Construction Joint)
5. Construction Joint (Construction Joint)
6. Construction Joint (Construction Joint)
7. Construction Joint (Construction Joint)
8. Construction Joint (Construction Joint)
9. Construction Joint (Construction Joint)
10. Construction Joint (Construction Joint)
11. Construction Joint (Construction Joint)
12. Construction Joint (Construction Joint)
13. Construction Joint (Construction Joint)
14. Construction Joint (Construction Joint)

1. การก่อสร้างคอนกรีตเสริมเหล็ก (Reinforced Concrete Construction)
2. Construction Joint (Construction Joint)
3. Construction Joint (Construction Joint)
4. Construction Joint (Construction Joint)
5. Construction Joint (Construction Joint)
6. Construction Joint (Construction Joint)
7. Construction Joint (Construction Joint)
8. Construction Joint (Construction Joint)
9. Construction Joint (Construction Joint)
10. Construction Joint (Construction Joint)
11. Construction Joint (Construction Joint)
12. Construction Joint (Construction Joint)
13. Construction Joint (Construction Joint)
14. Construction Joint (Construction Joint)

TABLE 1. WIRE MESH AND WIRE BAR MESH

BAR MESH (TS - 1, 200 KSC)	WIRE MESH (TS - 2, 150 KSC)
DIA / SPACING (MM. / CM.)	DIA / SPACING (MM. / CM.)
STEEL AREA (CM ² / M ²)	STEEL AREA (CM ² / M ²)
Ø 6 @ 10 x 0.40 M ² 0.710	Ø 4 @ 10 x 0.30 M ² 0.419
Ø 8 @ 10 x 0.30 M ² 2.12	Ø 6 @ 10 x 0.30 M ² 0.940

กรมส่งเสริมการค้าระหว่างประเทศ กระทรวงพาณิชย์

ม.3 สายนาเซีย-นาดี ตำบลนาเซีย อําเภอนาเซีย จังหวัดน่าน
โทรสาร 053-055011

โครงการก่อสร้างถนนคอนกรีตเสริมเหล็ก

ผู้แทนลูกค้า อําเภอนาเซีย
สำนักงานเทศบาลตําเภอนาจาน

