

ตารางแสดงวงเงินงบประมาณที่ได้รับจัดสรรและราคากลางในงานจ้างก่อสร้าง

๑.ชื่อโครงการ โครงการวางท่อระบายน้ำ คสล.พร้อมลงลูกรัง บ้านนาจาน หมู่ที่ ๕ ตำบลนาเยี่ย อำเภอนาเยี่ย จังหวัดอุบลราชธานี

๒.หน่วยงานเจ้าของโครงการ สำนักงานเทศบาลตำบลนาจาน อำเภอนาเยี่ย จังหวัดอุบลราชธานี

๓.วงเงินงบประมาณที่ได้รับจัดสรร ๕๖,๖๐๐ บาท (ห้าหมื่นหกพันหกร้อยบาทถ้วน)

๔.ลักษณะงานโดยสังเขป โครงการวางท่อระบายน้ำ คสล.พร้อมลงลูกรัง บ้านนาจาน หมู่ที่ ๕ ตำบลนาเยี่ย อำเภอนาเยี่ย จังหวัดอุบลราชธานี

๕.ราคากลางคำนวณ วันที่ ๑๑ มีนาคม ๒๕๖๕ เป็นเงิน ๕๖,๐๐๐ บาท (-ห้าหมื่นหกพันบาทถ้วน-)

๖.บัญชีประมาณการราคากลาง (ตามเอกสารแนบท้าย) ปร.๔,ปร.๕

๗.รายชื่อคณะกรรมการกำหนดราคากลาง

๑. สิบเอกกฤษฎา วิศรุตากุล	ตำแหน่ง รองปลัดเทศบาล	ประธานกรรมการ
๒. จำสิบเอกยุทธพงษ์ สืบใจภา	ตำแหน่ง เจ้าพนักงานธุรการปฏิบัติงาน	กรรมการ
๓. นางสาวสุธิดา แม่นมั่น	ตำแหน่ง ผู้ช่วยนายช่างโยธา	กรรมการ



ใช้จ่ายเงินสะสม 2565


โครงการวางท่อระบายน้ำ คสล.


:โครงการวางท่อระบายน้ำ คสล.พร้อมลงลูกรัง บ้านนาจาน หมู่ที่ 5 ตำบลนาเยี่ย อำเภอนาเยี่ย จังหวัดอุบลราชธานี

- ขนาดถนนกว้าง 4.00 เมตร ยาว 6.00 เมตร ท่อคสล.ขนาด  $\varnothing$  1.00\*1.00 เมตร จำนวน 12 ท่อน พร้อมลงลูกรังปรับเกลี่ย

กำหนดแล้วเสร็จภายใน 60 วัน

รวมราคาเป็นเงิน	56,000.00	บาท
ตัวอักษร	(ห้าหมื่นหกพันบาทถ้วน)	

(ลงชื่อ)  ผู้ประมาณการ  
(นายพิชญพงษ์ กุลบุตร)  
ผู้ช่วยนายช่างสำรวจ ทต.นาจาน

(ลงชื่อ)  ผู้ตรวจประมาณการ  
(นายถวิล ประทุมมา)  
ผู้อำนวยการกองการศึกษา รักษาการแทน  
ผู้อำนวยการกองช่าง

## สรุปราคากลางงานก่อสร้างทาง สะพาน และท่อเหลี่ยม

ส่วนราชการ กองช่าง เทศบาลตำบลนาจาน  
 ประเภทงาน ประเภทงานทาง  
 เจ้าของโครงการ เทศบาลตำบลนาจาน  
 โครงการ วางท่อระบายน้ำ คสล. ขนาด ๑ 1.00\*1.00 เมตร จำนวน 12 ท่อน พร้อมลงลูกรังปรับเกลี่ย  
 สถานที่ดำเนินการ สถานที่ดำเนินการ: บ้านนาจาน หมู่ที่ 5 ตำบลนาเยี่ย อำเภอนาเยี่ย จังหวัดอุบลราชธานี  
 หน่วยงานออกแบบแปลนและรายการ กองช่างเทศบาลตำบลนาจาน  
 ประมาณราคาคตามแบบ ปรท.4 จำนวน 1 แผ่น **แบบมาตรฐานกรมการปกครอง กระทรวงมหาดไทย**  
 ประมาณราคาเมื่อวันที่ 4 มีนาคม พ.ศ. 2565  
 ระยะเวลาก่อสร้าง 60 วัน

ลำดับที่	รายการ	รวมค่างานต้นทุน	Factor F	รวมค่างานก่อสร้าง	หมายเหตุ
1	ประเภทงานทาง	41,211.91	1.3607	56,077.05	Factor F (พื้นที่ปกติ)
					- เงินจ่ายล่วงหน้า 0%
					- ดอกเบี้ยเงินกู้ 5%
					- หักเงินประกันผลงาน 0%
					- ภาษีมูลค่าเพิ่ม 7%
สรุป	รวมค่าก่อสร้างเป็นเงินประมาณ			56,077.05	
	คิดราคาเพียง			56,000.00	
	ตัวอักษร:	(ห้าหมื่นหกพันบาทถ้วน)			

ปริมาตรงาน 24.00 ตารางเมตร

เฉลี่ยราคาประมาณ บาท/ ตารางเมตร

(ลงชื่อ).....ผู้ประมาณการ

(นายพิษณุพงษ์ กุลบุตร)

ผู้ช่วยนายช่างสำรวจ ทต.นาจาน

(ลงชื่อ).....ผู้ตรวจประมาณการ

(นายถวิล ประทุมมา)

ผู้อำนวยการกองการศึกษา รักษาราชการแทน

ผู้อำนวยการกองช่าง

คณะกรรมการพิจารณาราคากลางได้ตรวจสอบแล้ว

ตามคำสั่ง ทต.นาจาน ที่ 190/2565 ลงวันที่ ๑ มีนาคม 2565

 เห็นชอบ กับโครงการวางท่อระบายน้ำ คสล.พร้อมลงลูกรัง บ้านนาจาน หมู่ที่ 5 ตำบลนาเยี่ย อำเภอนาเยี่ย จังหวัดอุบลราชธานี ไม่เห็นชอบ เพราะ.....

(ลงชื่อ).....ประธานกรรมการกำหนดราคากลาง

(กฤษฎา วิศรุตกุล)

รองปลัดเทศบาล

(ลงชื่อ).....กรรมการกำหนดราคากลาง

(ยุทธพงษ์ สืบใจถา)

เจ้าพนักงานธุรการการปฏิบัติงาน

(ลงชื่อ).....ตรวจสอบ

(กฤษฎา วิศรุตกุล)

รองปลัดเทศบาล รักษาราชการแทน

ปลัดเทศบาลตำบลนาจาน

 อนุมัติ ไม่อนุมัติ

(ลงชื่อ).....เห็นชอบ/อนุมัติ

(นายสุรัตน์ ทะนานคำ)

นายกเทศมนตรีตำบลนาจาน

11 มี.ค. 2565

(ลงชื่อ).....กรรมการกำหนดราคากลาง

(นางสาวสุธิดา แม่นมัน)

ผู้ช่วยนายช่างโยธา

แบบประเมินงานก่อสร้างทาง สะพาน และท่อเหลี่ยม

ชื่อโครงการ : วางท่อระบายน้ำ คสล. ขนาด ๑ 1.00\*1.00 เมตร จำนวน 12 ท่อน พร้อมลงลูกรังปรับเกลี่ย  
 สถานที่ดำเนินการ: บ้านนาจาน หมู่ที่ 5 ตำบลนาเยี่ย อำเภอนาเยี่ย จังหวัดอุบลราชธานี  
 ปริมาณงาน : วางท่อระบายน้ำ คสล. ขนาด ๑ 1.00\*1.00 เมตร จำนวน 12 ท่อน พร้อมลงลูกรังปรับเกลี่ย  
 ประมาณราคาเมื่อวันที่ 4 มีนาคม พ.ศ. 2565 ตามแบบเทศบาลที่ ...../2565

กำหนดแล้วเสร็จภายใน 60 วัน

ที่	รายการ	หน่วย	ปริมาณ	ราคาต่อหน่วย	ราคาทุน	F <sub>N</sub>	ราคาต่อหน่วย x F <sub>N</sub>	ราคากลาง
1	งานดิน							
	- งานวางป่าและชุดตอ (ขนาดกลาง)	ตร.ม.	24.00	3.67	88.08	1.3607	4.994	119.85
	งานรองพื้นทางและพื้นทาง							
	-งานรองพื้นวัสดุรวม(ลูกรัง) พร้อมปรับเกลี่ย	ลบ.ม.	55.00	144.00	7,920.00	1.3607	195.941	10,776.74
2	งานโครงสร้าง							
	-ทรายหยาบรองพื้นคอนกรีต (หนา 0.05 เมตร)	ลบ.ม.	1.26	280.37	353.27	1.3607	381.499	480.69
	-คอนกรีตผสมเสร็จ (หนา 0.20 เมตร)	ลบ.ม.	4.00	2,144.86	8,579.44	1.3607	2,918.511	11,674.04
	เหล็กตะแกรง	ตร.ม.	40.00	25.00	1,000.00	1.3607	34.018	1,360.70
3	งานวางท่อระบายน้ำ คสล.							
	-ท่อระบายน้ำคอนกรีตเสริมเหล็กขนาด ๑ 1.00 *1.00ม.	ท่อน	12.00	1,939.26	23,271.12	1.3607	510.00	31,665.01
<b>รวมค่างานต้นทุน</b>					<b>41,211.91</b>	<b>ราคา</b>		<b>56,077.04</b>

(ลงชื่อ).....ผู้ประมาณการ

(นายพิชญพงษ์ กุลบุตร)

ผู้ช่วยนายช่างสำรวจ ทด.นาจาน

คณะกรรมการราคากลางตามคำสั่งที่ 190/2565 ลงวันที่ ๑๓ มีนาคม 2565

(ลงชื่อ).....ผู้ตรวจ

(นายถวิล ประทุมมา)

ผู้อำนวยการกองการศึกษา รักษาราชการแทน

ผู้อำนวยการกองช่าง

(ลงชื่อ) สิบเอก.....ประธานกรรมการกำหนดราคากลาง

(กฤษฎา วิศรุตกุล)

รองปลัดเทศบาล

(ลงชื่อ) สิบเอก.....กรรมการกำหนดราคากลาง

(ยุทธพงษ์ สิบใจตา)

เจ้าพนักงานธุรการการปฏิบัติงาน

(ลงชื่อ).....กรรมการกำหนดราคากลาง

(นางสาวสุธิดา แม่นมั่น)

ผู้ช่วยนายช่างโยธา

(ลงชื่อ) สิบเอก.....ตรวจสอบ

(กฤษฎา วิศรุตกุล)

รองปลัดเทศบาล รักษาราชการแทน

ปลัดเทศบาลตำบลนาจาน

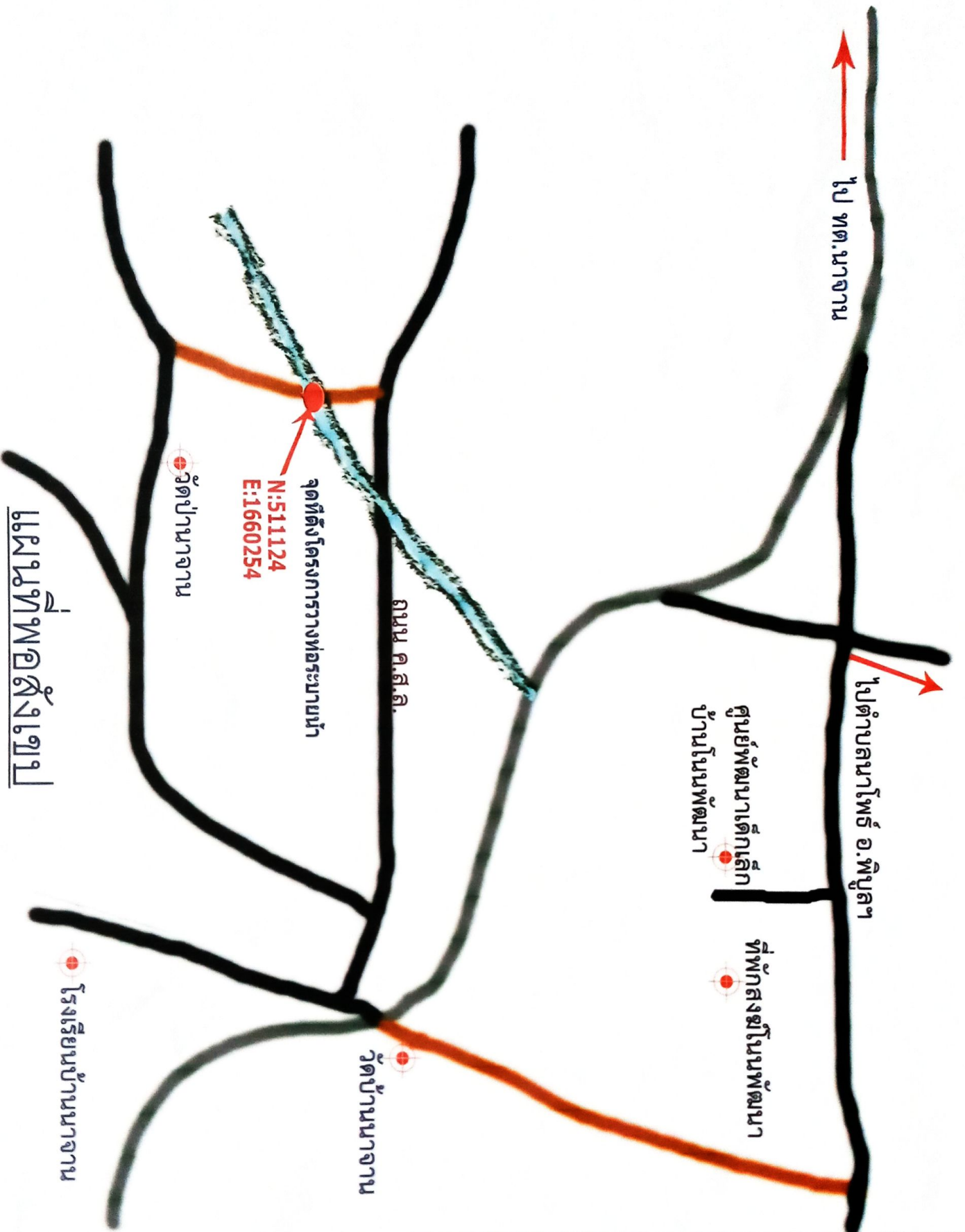
(ลงชื่อ).....เห็นชอบ/ผู้อนุมัติ

(นายสุรัตน์ ทะนานคำ)

นายกเทศมนตรีตำบลนาจาน

หมายเหตุ แบบฟอร์มนี้ ผู้มีหน้าที่คำนวณราคากลางและหรือผู้ที่เกี่ยวข้องสามารถเปลี่ยนแปลงและปรับปรุงได้ตามความเหมาะสมและสอดคล้องตามข้อเท็จจริงสำหรับการใช้งานและโครงการ/งานก่อสร้างที่คำนวณราคากลางนั้นๆ

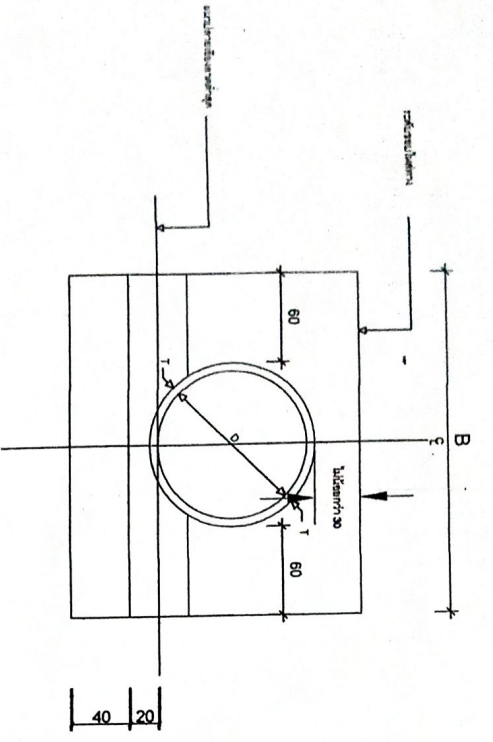




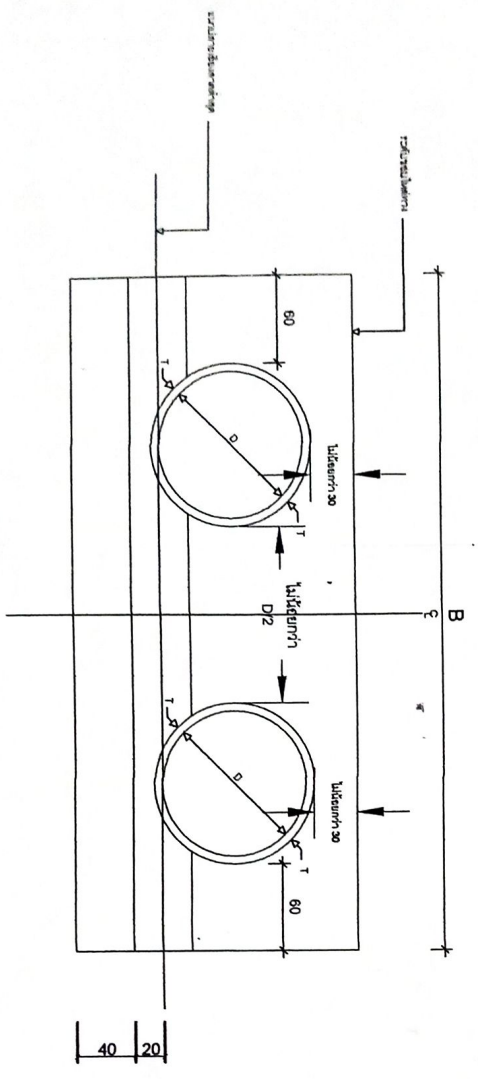
แผนที่พอสังเขป



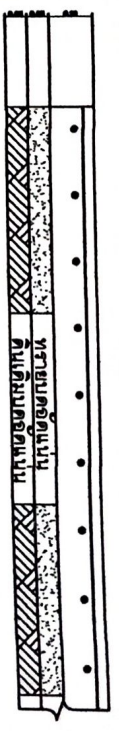
โครงการ	
สถานที่ตั้ง	
ผู้เขียน	
นาย ธีรพงษ์ คุ้ม	
นายเมตตา จ	
ผู้ตรวจสอบ	
นาย ธีรพงษ์ คุ้ม	
นายเมตตา จ	
ผู้พิมพ์	
นาย ธีรพงษ์ คุ้ม	
นายเมตตา จ	
ผู้เผยแพร่	
นาย ธีรพงษ์ คุ้ม	
นายเมตตา จ	



SCALE 1:50



SCALE 1:50



Wire mesh 4mm @0.20m.#

SCALE 1:300

รัศมีท่อตัน mm	ขนาดท่อ		ขนาดท่อตัน				ขนาดท่อตัน			ขนาดท่อตัน
	D (mm)	T (mm)	O	B	L	O	B	X2	B	
30	5.0	30	160	130	30	215	130	270	130	130
40	6.0	30	172	152	30	244	152	316	152	152
50	7.0	30	184	174	30	258	174	362	174	174
60	7.5	30	195	195	30	300	195	405	195	195
80	9.5	30	219	239	30	358	239	497	239	239
100	11.0	30	242	282	30	414	282	588	282	282
120	12.5	30	265	325	30	470	325	675	325	325
135	14.0	30	283	358	30	513.5	358	744	358	358
150	15.0	30	300	390	30	555	390	810	390	390

กำหนดให้  $\theta = 30^\circ$  เป็นมุมที่กำหนด ท่อตัน, กำหนดระยะตั้งกับแนวราบ  
และ x, x<sub>2</sub>, เป็นระยะจากท่อตัน



โครงการ

งานออกแบบแปลน กคท.  
ชั้นเรียน มหวิ 5  
อาคาร 5 อนุบาลวัด

สถาปนิกที่ปรึกษา

ชำนาญการ มหวิ 5  
อาคาร 5 อนุบาลวัด

อัตรา

นาย ธีรยุทธ ฤกษ์  
ผู้เขียน

นาย ธีรยุทธ ฤกษ์

ตรวจแบบ

นาย อ.ธีรยุทธ ฤกษ์  
ผู้อำนวยการโครงการ / วิศวกรโครงการ  
ผู้เขียนแบบสถาปัตย์

ผู้เขียนแบบสถาปัตย์

นาย ธีรยุทธ ฤกษ์  
วิศวกรโครงการ / วิศวกรโครงการ  
ผู้เขียนแบบสถาปัตย์

นาย ธีรยุทธ ฤกษ์  
วิศวกรโครงการ / วิศวกรโครงการ  
ผู้เขียนแบบสถาปัตย์

นาย ธีรยุทธ ฤกษ์  
วิศวกรโครงการ / วิศวกรโครงการ  
ผู้เขียนแบบสถาปัตย์

วันที่

วันที่





# ตาราง Factor F งานก่อสร้างทาง



เงินล่วงหน้าจ่าย

0 %

ดอกเบี้ยเงินกู้

5 % ต่อปี

เงินประกันผลงานหัก

0 %

ค่าภาษีมูลค่าเพิ่ม (VAT)

7 %

ค่าจ้าง (ทุน) ล้านบาท	ค่าใช้จ่ายในการดำเนินงานก่อสร้าง (%)				รวมในรูป Factor	ภาษีมูลค่าเพิ่ม (VAT)	Factor F	Factor F ผนวก 1	Factor F ผนวก 2
	ค่า อำนาจการ	ค่า ดอกเบี้ย	ค่า กำไร	รวม ค่าใช้จ่าย					
≤ 5	20.8340	0.8333	5.5000	27.1673	1.2717	1.0700	1.3607	1.3795	1.3984
10	16.0809	0.8333	5.5000	22.4142	1.2241	1.0700	1.3098	1.3292	1.3486
20	10.6385	0.8333	5.5000	16.9718	1.1697	1.0700	1.2516	1.2689	1.2863
30	7.5561	0.8333	5.5000	13.8894	1.1389	1.0700	1.2186	1.2342	1.2497
40	7.4312	0.8333	5.0000	13.2645	1.1326	1.0700	1.2119	1.2289	1.2460
50	6.9413	0.8333	5.0000	12.7746	1.1277	1.0700	1.2066	1.2238	1.2409
60	6.3773	0.8333	5.0000	12.2106	1.1221	1.0700	1.2006	1.2177	1.2348
70	6.3436	0.8333	4.5000	11.6769	1.1168	1.0700	1.1950	1.2125	1.2300
80	6.0234	0.8333	4.5000	11.3567	1.1136	1.0700	1.1916	1.2091	1.2267
90	5.4724	0.8333	4.5000	10.8057	1.1081	1.0700	1.1857	1.2026	1.2196
100	5.1694	0.8333	4.5000	10.5027	1.1050	1.0700	1.1824	1.1990	1.2156
110	4.7483	0.8333	4.0000	9.5816	1.0958	1.0700	1.1725	1.1887	1.2048
120	4.6292	0.8333	4.0000	9.4625	1.0946	1.0700	1.1712	1.1876	1.2039
130	4.4430	0.8333	4.0000	9.2763	1.0928	1.0700	1.1693	1.1854	1.2015
140	4.3286	0.8333	4.0000	9.1619	1.0916	1.0700	1.1680	1.1843	1.2005
150	4.1868	0.8333	4.0000	9.0201	1.0902	1.0700	1.1665	1.1826	1.1987
160	4.0855	0.8333	4.0000	8.9188	1.0892	1.0700	1.1654	1.1817	1.1979
170	4.0052	0.8333	4.0000	8.8385	1.0884	1.0700	1.1646	1.1807	1.1968
180	3.9482	0.8333	4.0000	8.7815	1.0878	1.0700	1.1639	1.1800	1.1960
190	4.1809	0.8333	3.5000	8.5142	1.0851	1.0700	1.1611	1.1780	1.1949
200	4.1572	0.8333	3.5000	8.4905	1.0849	1.0700	1.1608	1.1777	1.1946
210	4.0541	0.8333	3.5000	8.3874	1.0839	1.0700	1.1598	1.1767	1.1937
220	4.0279	0.8333	3.5000	8.3612	1.0836	1.0700	1.1595	1.1764	1.1933
230	3.9408	0.8333	3.5000	8.2741	1.0827	1.0700	1.1585	1.1753	1.1921
240	3.8617	0.8333	3.5000	8.1950	1.0820	1.0700	1.1577	1.1744	1.1911
250	3.7523	0.8333	3.5000	8.0856	1.0809	1.0700	1.1566	1.1731	1.1896
260	3.6513	0.8333	3.5000	7.9846	1.0798	1.0700	1.1554	1.1717	1.1881
270	3.5578	0.8333	3.5000	7.8911	1.0789	1.0700	1.1544	1.1706	1.1868
280	3.4710	0.8333	3.5000	7.8043	1.0780	1.0700	1.1535	1.1695	1.1856
290	3.3902	0.8333	3.5000	7.7235	1.0772	1.0700	1.1526	1.1685	1.1845
300	3.3147	0.8333	3.5000	7.6480	1.0765	1.0700	1.1519	1.1677	1.1835
350	3.2737	0.8333	3.5000	7.6070	1.0761	1.0700	1.1514	1.1672	1.1829
400	3.1486	0.8333	3.5000	7.4819	1.0748	1.0700	1.1500	1.1660	1.1819
450	3.1268	0.8333	3.5000	7.4601	1.0746	1.0700	1.1498	1.1657	1.1816
500	3.0168	0.8333	3.5000	7.3501	1.0735	1.0700	1.1486	1.1645	1.1804
700	2.7735	0.8333	3.5000	7.1068	1.0711	1.0700	1.1461	1.1615	1.1770
> 700	2.7735	0.8333	3.5000	7.1068	1.0711	1.0700	1.1461	1.1615	1.1770

หมายเหตุ

1. กรณีค่าจ้างอยู่ระหว่างช่วงของค่าจ้างต้นทุนที่กำหนด ให้เทียบอัตราส่วนเพื่อหาค่า Factor F
2. ถ้าเป็นงานเงินกู้หรือจากแหล่งอื่นซึ่งไม่ต้องชำระภาษีมูลค่าเพิ่ม ให้ใช้ Factor F ในช่อง "รวมในรูป Factor"



ตารางค่าดำเนินการและค่าเสื่อมราคา

ราคาน้ำมันเชื้อเพลิงโซล่า ที่ อำเภอเมือง 30.00 - 30.99 บาท / ลิตร

( ราคาเครื่องจักร 2558 )

ลำดับ	ลักษณะงาน	หน่วย	ค่าดำเนินการ บาท/หน่วย	ค่าเสื่อมราคา(บาท)		รวมค่างาน (บาท)	
				ปกติ	ฝนชุก	ปกติ	ฝนชุก
1	งานวางป่าขุดคอ						
	ขนาดเบา	ตร.ม.	1.51	0.22	0.28	1.73	1.79
	ขนาดกลาง	ตร.ม.	3.12	0.55	0.69	3.67	3.81
	ขนาดหนัก	ตร.ม.	4.73	0.78	0.98	5.51	5.71
2	งานดินคันทาง						
	ขุด - ขน	ลบ.ม. หลวม	18.26	3.51	4.39	21.77	22.65
	บดทับ	ลบ.ม. แน่น	35.14	10.80	13.50	45.94	48.64
3	งานตัด - ขึ้นรูปคันทาง						
	ดิน - ขุดตัด	ลบ.ม. ปกติ	18.41	3.06	3.83	21.47	22.24
	- ตัก	ลบ.ม. หลวม	6.58	1.70	2.13	8.28	8.71
	หินผุ - ขุดตัด	ลบ.ม. ปกติ	29.34	3.34	4.18	32.68	33.52
	- คั่นและตัก	ลบ.ม. หลวม	35.18	5.18	6.48	40.36	41.66
	หินแข็ง - เจาะระเบิด	ลบ.ม. ปกติ	62.91	4.66	5.83	67.57	68.74
	- คั่นและตัก	ลบ.ม. หลวม	57.69	19.00	23.75	76.69	81.44
4	งานวัสดุคัดเลือก ลูกวิ่งรองพื้นทาง						
	ขุด - ขน	ลบ.ม. หลวม	25.55	6.52	8.15	32.07	33.70
	ผสม ( ผสมกับวัสดุอื่นๆ )	ลบ.ม. แน่น	8.30	1.46	1.83	9.76	10.13
	บดทับ	ลบ.ม. แน่น	42.16	12.96	16.20	55.12	58.36
5	งานไหลทางลูกวิ่ง ผสม - บดทับ						
	ผสม ( ผสมกับวัสดุอื่นๆ )	ลบ.ม. แน่น	15.61	2.75	3.44	18.36	19.05
	บดทับ	ลบ.ม. แน่น	50.23	20.90	26.13	71.13	76.36
6	งานพื้นทาง ( หินคลุก )						
	ผสม ( Blend )	ลบ.ม. แน่น	20.51	4.20	5.25	24.71	25.76
	บดทับ	ลบ.ม. แน่น	61.61	25.71	32.14	87.32	93.75
7	งานตัดแต่งชั้นบ่มไค	ลบ.ม. แน่น	6.43	1.66	2.08	8.09	8.51
8	งานขุดหรือคันทางเดิมแล้วบดทับ						
	ลูกรัง 10 ซม.	ตร.ม.	8.83	2.11	2.64	10.94	11.47
	หินคลุก 10 ซม.	ตร.ม.	10.77	3.38	4.23	14.15	15.00
	ผิว AC 5 ซม.	ตร.ม.	9.61	1.75	2.19	11.36	11.80
9	งานราคาของโพรมิไคต์	ตร.ม.	6.66	0.62	0.78	7.28	7.44
10	งานราคาของแทคไคต์	ตร.ม.	6.17	0.88	1.10	7.05	7.27
11	งานผิวทางแบบบาง						
	ชั้นเดียว ( 1/2 ")	ตร.ม.	14.42	2.21	2.76	16.63	17.18
	ชั้นเดียว ( 3/4 ")	ตร.ม.	19.93	3.05	3.81	22.98	23.74
	สองชั้น ( 3/4 " + 3/8 ")	ตร.ม.	29.63	4.54	5.68	34.17	35.31
	สองชั้น ( 1 " + 1/2 ")	ตร.ม.	43.39	6.64	8.30	50.03	51.69
12	งานเคลือบหิน ขัดฝุ่น ( Pre - Coat )						
	ชั้นเดียว ( 1/2 ")	ลบ.ม. หลวม	1.81	0.49	0.61	2.30	2.42
	ชั้นเดียว ( 3/4 ")	ลบ.ม. หลวม	2.50	0.68	0.85	3.18	3.35
	สองชั้น ( 3/4 " + 3/8 ")	ลบ.ม. หลวม	3.71	1.00	1.25	4.71	4.96
	สองชั้น ( 1 " + 1/2 ")	ลบ.ม. หลวม	5.44	1.47	1.84	6.91	7.28

ตารางค่าขนส่งวัสดุก่อสร้าง รวมบรรทุก 6 อัด(กรณีน้ำหนักรวมไม่เกิน 15 ตัน)

ภูมิภาคเป็น ที่ราบลุ่มทางลาดยาง และการจราจรปกติ

ราคามันเชื้อเพลิงโซล่า ที่อำเภอเมือง 30.00 - 30.99 บาท / ลิตร

ระยะ ขนส่ง กม.	ค่าบรรทุก บาท / ตัน	ค่าบรรทุก บาท / ลบ.ม.	ระยะ ขนส่ง กม.	ค่าบรรทุก บาท / ตัน	ค่าบรรทุก บาท / ลบ.ม.	ระยะ ขนส่ง กม.	ค่าบรรทุก บาท / ตัน	ค่าบรรทุก บาท / ลบ.ม.
1	13.68	19.16	41	135.06	189.09	81	264.50	370.31
2	15.46	21.65	42	138.30	193.61	82	267.74	374.84
3	17.24	24.14	43	141.53	198.14	83	270.97	379.36
4	19.02	26.63	44	144.77	202.67	84	274.23	383.92
5	20.80	29.12	45	148.00	207.20	85	277.46	388.44
6	22.58	31.61	46	151.24	211.74	86	280.68	392.95
7	25.03	35.05	47	154.48	216.27	87	283.92	397.49
8	28.27	39.58	48	157.71	220.80	88	287.16	402.02
9	31.50	44.11	49	160.95	225.33	89	290.39	406.54
10	34.74	48.64	50	164.19	229.86	90	293.64	411.09
11	37.98	53.17	51	167.42	234.39	91	296.88	415.63
12	41.21	57.70	52	170.66	238.92	92	300.11	420.15
13	44.45	62.23	53	173.89	243.45	93	303.33	424.66
14	47.68	66.76	54	177.13	247.98	94	306.57	429.20
15	50.92	71.29	55	180.37	252.51	95	309.83	433.76
16	54.16	75.82	56	183.61	257.05	96	313.04	438.26
17	57.39	80.35	57	186.84	261.58	97	316.28	442.79
18	60.63	84.88	58	190.07	266.10	98	319.53	447.34
19	63.87	89.41	59	193.30	270.63	99	322.77	451.87
20	67.10	93.94	60	196.55	275.16	100	325.99	456.38
21	70.34	98.47	61	199.79	279.71	101	329.23	460.92
22	73.57	103.00	62	203.02	284.23	102	332.48	465.48
23	76.81	107.53	63	206.26	288.76	103	335.72	470.01
24	80.05	112.06	64	209.49	293.29	104	338.94	474.51
25	83.28	116.59	65	212.74	297.83	105	342.17	479.04
26	86.52	121.12	66	215.96	302.35	106	345.42	483.59
27	89.75	125.65	67	219.20	306.88	107	348.65	488.12
28	92.99	130.19	68	222.43	311.41	108	351.90	492.66
29	96.23	134.72	69	225.68	315.95	109	355.12	497.17
30	99.46	139.25	70	228.91	320.48	110	358.36	501.71
31	102.70	143.78	71	232.15	325.02	111	361.62	506.27
32	105.93	148.31	72	235.39	329.54	112	364.85	510.79
33	109.17	152.84	73	238.62	334.07	113	368.09	515.33
34	112.41	157.37	74	241.84	338.58	114	371.31	519.83
35	115.64	161.90	75	245.09	343.13	115	374.54	524.35
36	118.88	166.43	76	248.32	347.65	116	377.79	528.90
37	122.12	170.96	77	251.56	352.18	117	381.00	533.40
38	125.35	175.49	78	254.79	356.71	118	384.23	537.90
39	128.59	180.02	79	258.03	361.24	119	387.48	542.47
40	131.83	184.56	80	261.27	365.77	120	390.74	547.04